

Dell™ PowerEdge™ C6100

Getting Started With Your System

Začínáme se systémem

Guide de mise en route

Handbuch zum Einstieg mit dem System

Τα πρώτα βήματα με το σύστημά σας

Rozpoczęcie pracy z systemem

Начало работы с системой

Procedimientos iniciales con el sistema

תחילת העבודה עם המערכת



Dell™ PowerEdge™ C6100

Getting Started With Your System

Regulatory Model XS23-TY3



Notes, Cautions, and Warnings



NOTE: A NOTE indicates important information that helps you make better use of your computer.



CAUTION: A CAUTION indicates potential damage to hardware or loss of data if instructions are not followed.



WARNING: A WARNING indicates a potential for property damage, personal injury, or death.

Information in this document is subject to change without notice.

© 2010 Dell Inc. All rights reserved.

Reproduction of these materials in any manner whatsoever without the written permission of Dell Inc. is strictly forbidden.

Trademarks used in this text: *Dell*, the *DELL* logo, and *PowerEdge*, are trademarks of Dell Inc.; *Intel* and *Xeon* are registered trademarks of Intel Corporation in the U.S. and other countries; *Red Hat* and *Red Hat Enterprise Linux* are registered trademarks of Red Hat, Inc. in the United States and other countries; *SUSE* is a registered trademark of Novell, Inc., in the United States and other countries; *VMware* is a registered trademark of VMware, Inc. in the United States and/or other jurisdictions; *Citrix* and *XenServer* are trademarks of Citrix Systems, Inc. and/or more of its subsidiaries, and may be registered in the United States Patent and Trademark Office and in other countries.

Other trademarks and trade names may be used in this document to refer to either the entities claiming the marks and names or their products. Dell Inc. disclaims any proprietary interest in trademarks and trade names other than its own.

Regulatory Model XS23-TY3


February 2010 P/N 5HY5H Rev. A00

CAUTION: Restricted Access Location

This server is intended for installation only in restricted access locations as defined in Cl. 1.2.7.3 of IEC 60950-1: 2001 where both these conditions apply:

- Access can only be gained by *service persons* or by *users* who have been instructed about the reasons for the restrictions applied to the location and about any precautions that shall be taken.
- Access is through the use of a **tool** or lock and key, or other means of security, and is controlled by the authority responsible for the location.

Installation and Configuration


 **WARNING: Before performing the following procedure, review and follow the safety instructions that came with the system.**


Unpacking the System

Unpack your system and identify each item.

Installing the Tooled Rail Solution

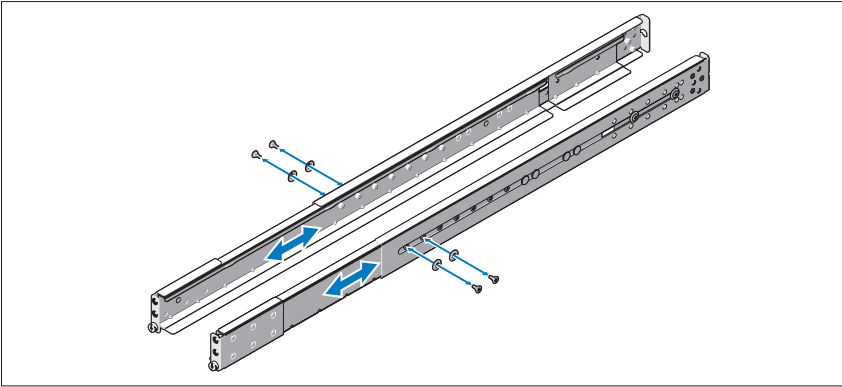
 **WARNING: Whenever you need to lift the system, get others to assist you. To avoid injury, do not attempt to lift the system by yourself.**

 **WARNING: The system is not fixed to the rack or mounted on the rails. To avoid personal injury or damage to the system, you must adequately support the system during installation and removal.**

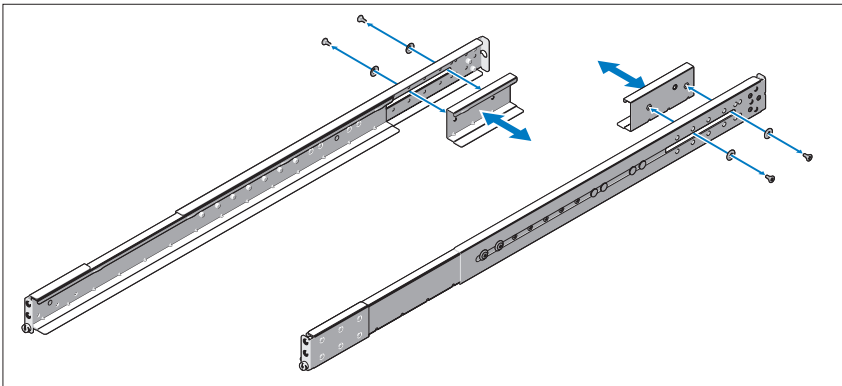
 **WARNING: To avoid a potential electrical shock hazard, a third wire safety grounding conductor is necessary for the rack installation. The rack equipment must provide sufficient airflow to the system to maintain proper cooling.**

- 1 Install the screw with the washer into the selected hole of the rail to set the travel stop position.

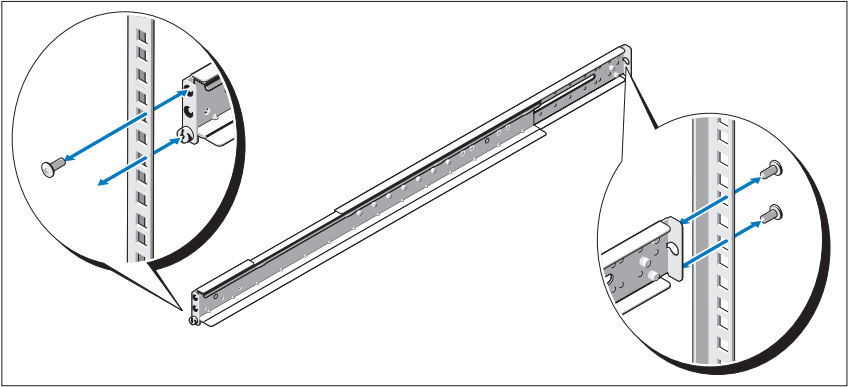
⚠ WARNING: The travel stop position is intended for repositioning your grip for system removal. It is not intended for service.




- 2 If the extension brackets (optional) prevent the installation of rails in the rack, remove the extension bracket screws to remove the extension bracket.

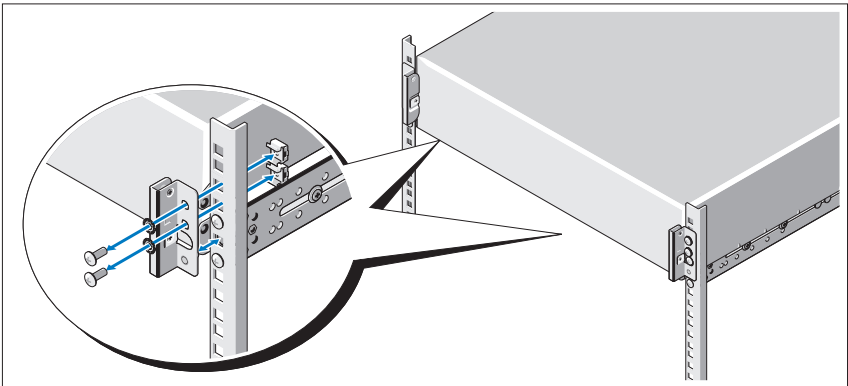


- 3 Secure the rails to the front of the rack using two screws and to the back of the rack using four screws.

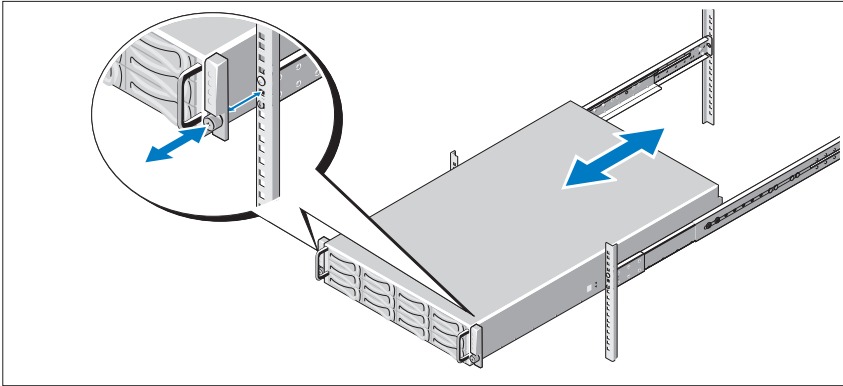


- 4 Slide the system into the rack.
- 5 If present, remove the two chassis stabilizer shipping brackets (optional) from the rack.

 **NOTE:** To transport systems already installed in the rack, ensure that the two chassis stabilizer shipping brackets (optional) are in place.




- 6 Tighten the thumbscrews to secure the ears of the system to the front of the rack.

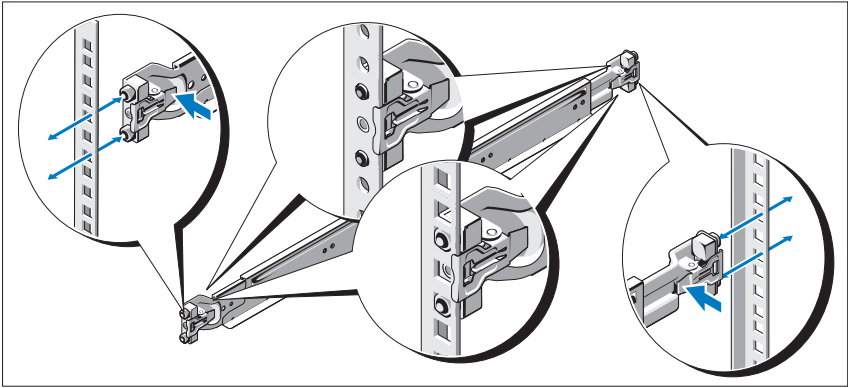


Installing the Tool-Less Rail Solution


- ⚠ WARNING:** Whenever you need to lift the system, get others to assist you. To avoid injury, do not attempt to lift the system by yourself.
- ⚠ WARNING:** The system is not fixed to the rack or mounted on the rails. To avoid personal injury or damage to the system, you must adequately support the system during installation and removal.
- ⚠ WARNING:** To avoid a potential electrical shock hazard, a third wire safety grounding conductor is necessary for the rack installation. The rack equipment must provide sufficient airflow to the system to maintain proper cooling.
- ⚠ CAUTION:** When installing rails in a square-hole rack it is important to ensure that the square peg slides through the square holes.

- 1 Align the end pieces of the rails on the vertical rack flanges to seat the pegs in the bottom hole of the first U and the top hole of the second U. Engage the back end of the rail until the latch locks in place.

 **NOTE:** The rails can be used in both square-hole and round-hole racks.




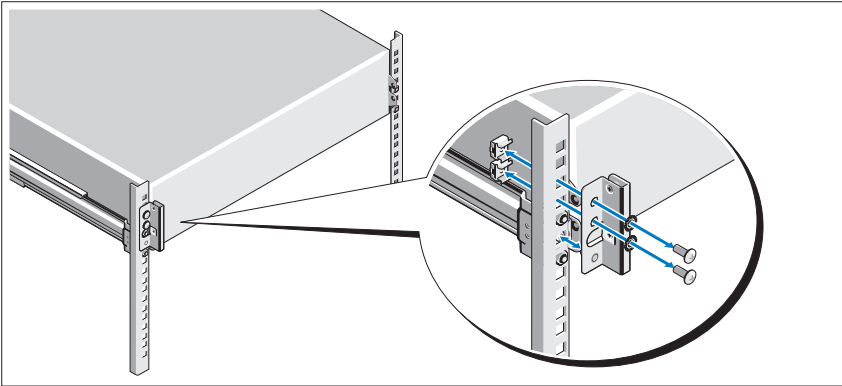
- 2 Repeat step 1 to position and seat the front end piece on the vertical flange.

 **NOTE:** To remove the rails, pull on the latch release button on the end piece midpoint and unseat each rail.

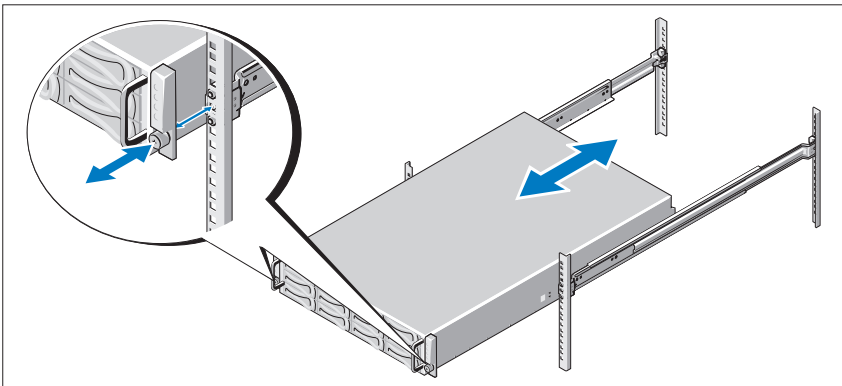
- 3 Slide the system into the rack.

- 4 If present, remove the chassis stabilizer shipping bracket (optional) from the rack.

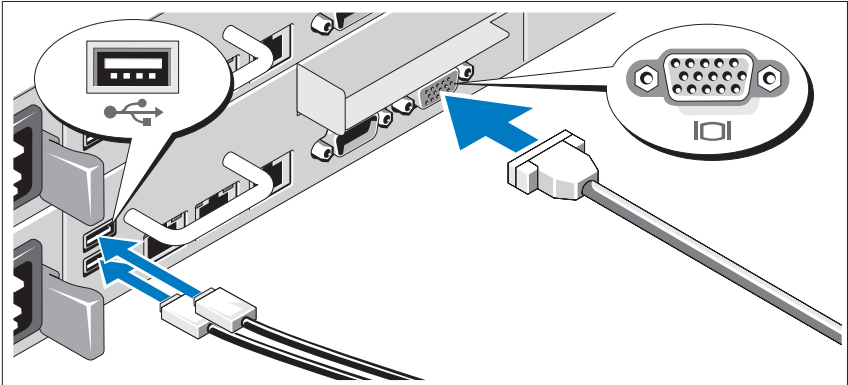
 **NOTE:** To transport systems already installed in the rack, ensure that the chassis stabilizer shipping bracket (optional) is in place.



- 5 Tighten the thumbscrews to secure the ears of system to the front of the rack.



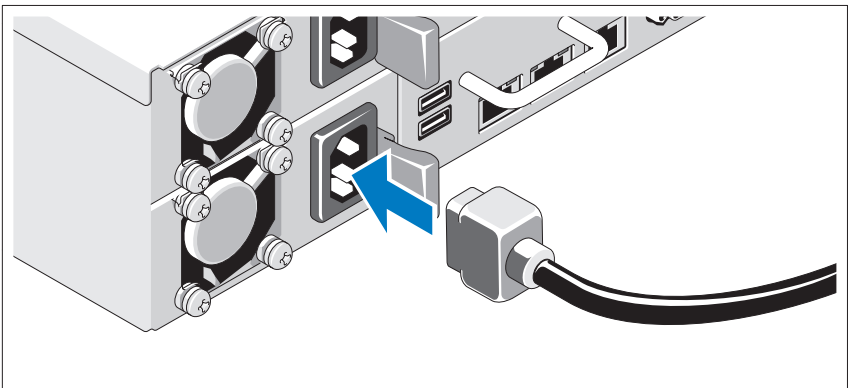
Optional – Connecting the Keyboard, Mouse, and Monitor



Connect the keyboard, mouse, and monitor (optional).

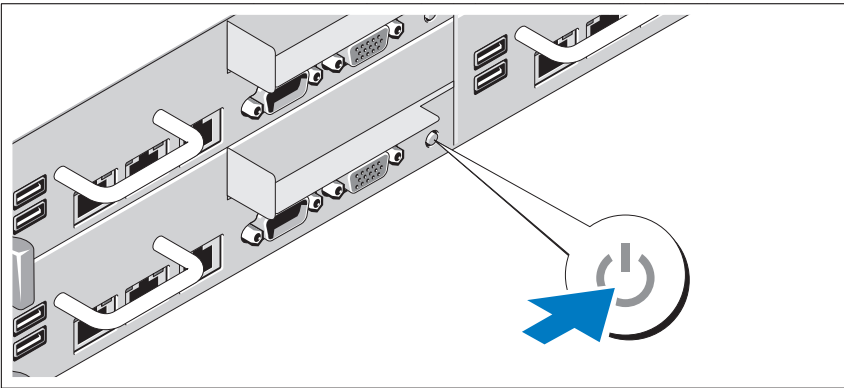
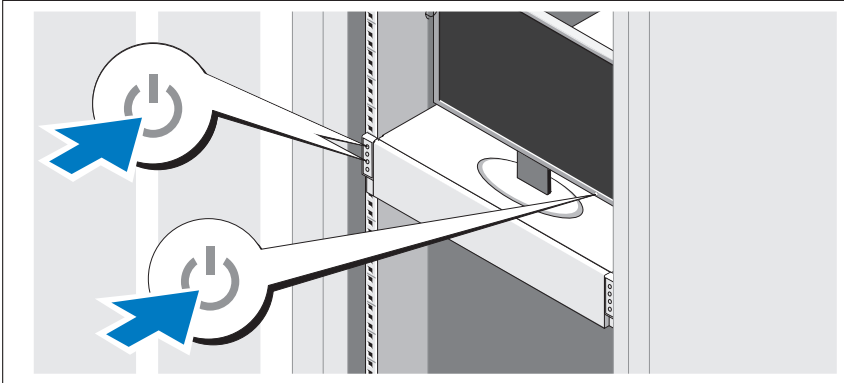
The connectors on the back of your system have icons indicating which cable to plug into each connector. Be sure to tighten the screws (if any) on the monitor's cable connector.

Connecting the Power Cable(s)



Connect the system's power cable(s) to the system and, if a monitor is used, connect the monitor's power cable to the monitor. Plug the other end of the power cables into a grounded electrical outlet or a separate power source such as an uninterruptible power supply or a power distribution unit.

Turning On the System



Press the power button(s) either on the front or back of the system and the monitor. The power indicators should light.

Complete the Operating System Setup

To install an operating system for the first time, see the installation and configuration documentation for your operating system. Be sure the operating system is installed before installing hardware or software not purchased with the system.

Supported Operating Systems

- Red Hat® Enterprise Linux® 5.4 Standard edition (x86_64)
- Red Hat Enterprise Linux 5.4 Standard edition (x86_32)
- SUSE® Linux Enterprise Server 11 (x86_64)
- VMware® ESX Server 4 Update 1
- Citrix® XenServer™ Enterprise edition 5.x



NOTE: For the latest information on supported operating systems, see support.dell.com.

Other Information You May Need



WARNING: See the safety and regulatory information that shipped with your system. Warranty information may be included within this document or as a separate document.

The *Hardware Owner's Manual* provides information about system features and describes how to troubleshoot the system and install or replace system components. This document is available online at support.dell.com/manuals.

Dell systems management application documentation provides information about installing and using the systems management software. This document is available online at support.dell.com/manuals.



NOTE: Always check for updates on support.dell.com/manuals and read the updates first because they often supersede information in other documents.

Technical Specifications

Processor (Per System Board)

Processor type	One or two Intel® Xeon® 5500 or 5600 series processors (up to six core processors)
----------------	--

Expansion Bus (Per System Board)

Bus type	PCI Express Generation 2
Expansion slots	
PCIe	One x16, half-length, half-height
Mezzanine PCIe	One x8, custom slot

Memory (Per System Board)

Architecture	1066 and 1333 MHz DDR3 registered memory modules with ECC
Memory module sockets	Twelve 240-pin DIMMs
Memory module capacities	2 GB, 4 GB, or 8 GB
Minimum RAM	12 GB
Maximum RAM	96 GB

Drives

Hard drives	Up to twelve 3.5-inch, hot-swappable SAS/SATA drives or up to twenty four 2.5-inch, hot-swappable SAS/SATA/SSD drives
-------------	---

Connectors (Per System Board)

Back	
NIC	Two RJ-45 (10/100/1000 Mbps Ethernet)
Serial	9-pin, DTE, 16550-compatible
USB	Two 4-pin, USB 2.0-compliant
Video	15-pin VGA
KVM over IP Port	Dedicated Ethernet port for remote management access

Video (Per System Board)

Video type	AST2050 video controller; VGA connector
Video memory	8 MB

Power

AC power supply (per power supply)

Wattage	470 W
Voltage	100–240 VAC, 50/60 Hz, 6.5–3.5 A
Heat dissipation	2390 BTU/hr maximum
Wattage	750 W
Voltage	100–240 VAC, 50/60 Hz, 9.5–5.0 A
Heat dissipation	3414 BTU/hr maximum
Wattage	1024 W low line/1100 W high line
Voltage	100–240 VAC, 50/60 Hz, 12.0–6.7 A
Heat dissipation	4575 BTU/hr maximum
Wattage	1400 W high line
Voltage	200–240 VAC, 50/60 Hz, 8.6–7.2 A
Heat dissipation	5432 BTU/hr maximum
Maximum inrush current	Under typical line conditions and over the entire system ambient operating range, the inrush current may reach 25 A per power supply for 10 ms or less

Batteries (per system board)

System battery	CR 2032 3.0-V lithium ion coin cell
RAID battery (optional)	3.7 V lithium ion battery pack

Physical

Height	8.7 cm (3.4 in)
Width	44.8 cm (17.6 in)
Depth	75.1 cm (29.6 in)
Weight (maximum configuration)	36.5 kg (80.5 lb)
Weight (empty)	20 kg (44.1 lb)

Environmental

NOTE: For additional information about environmental measurements for specific system configurations, see www.dell.com/environmental_datasheets.

Temperature

Operating 10° to 35°C (50° to 95°F) with a maximum temperature gradation of 10°C per hour

NOTE: For altitudes above 2950 feet, the maximum operating temperature is derated 1°F/550 ft.

Storage -40° to 65°C (-40° to 149°F) with a maximum temperature gradation of 20°C per hour

Relative humidity

Operating 20% to 80% (noncondensing) with a maximum humidity gradation of 10% per hour

Storage 5% to 90% (noncondensing)

Maximum vibration

Operating 0.26 Grms at 5–350 Hz

Storage 1.54 Grms at 10–250 Hz for 15 min

Maximum shock

Operating One shock pulse in the positive z axis (one pulse on each side of the system) of 31 G for 2.6 ms in the operational orientation

Storage Six consecutively executed shock pulses in the positive and negative x, y, and z axes (one pulse on each side of the system) of 71 G for up to 2 ms

Six consecutively executed shock pulses in the positive and negative x, y, and z axes (one pulse on each side of the system) of 27 G faired square wave pulse with velocity change at 235 inches/second (597 centimeters/second)

Environmental (continued)

Altitude

Operating -16 to 3,048 m (-50 to 10,000 ft)

NOTE: For altitudes above 2950 feet, the maximum operating temperature is derated 1°F/550 ft.

Storage -16 to 10,600 m (-50 to 35,000 ft)

Airborne Contaminant Level

Class G2 or lower as defined by ISA-S71.04-1985

Operating One shock pulse in the positive z axis (one pulse on each side of the system) of 31 G for 2.6 ms in the operational orientation

Storage Six consecutively executed shock pulses in the positive and negative x, y, and z axes (one pulse on each side of the system) of 71 G for up to 2 ms

Six consecutively executed shock pulses in the positive and negative x, y, and z axes (one pulse on each side of the system) of 27 G faired square wave pulse with velocity change at 235 inches/second (597 centimeters/second)

Altitude

Operating -16 to 3,048 m (-50 to 10,000 ft)

NOTE: For altitudes above 2950 feet, the maximum operating temperature is derated 1°F/550 ft.

Storage -16 to 10,600 m (-50 to 35,000 ft)

Airborne Contaminant Level

Class G2 or lower as defined by ISA-S71.04-1985


Dell™ PowerEdge™ C6100

Začínáme se systémem


Regulační model XS23-TY3



Poznámky a upozornění

 **POZNÁMKA:** POZNÁMKA označuje důležité informace, které pomáhají lepšímu využití počítače.

 **UPOZORNĚNÍ:** UPOZORNĚNÍ poukazuje na možnost poškození hardwaru nebo ztráty dat v případě nedodržení pokynů.

 **VAROVÁNÍ:** VAROVÁNÍ upozorňuje na potenciální nebezpečí poškození majetku, úrazu nebo smrti.

Informace v tomto dokumentu se mohou bez předchozího upozornění změnit.

© 2010 Dell Inc. Všechna práva vyhrazena.

Jakákoliv reprodukce těchto materiálů bez písemného povolení společnosti Dell Inc. je přísně zakázána.

Ochranné známky použité v tomto textu: *Dell*, logo *DELL* a *PowerEdge* jsou ochranné známky společnosti Dell Inc. *Intel* a *Xeon* jsou registrované ochranné známky společnosti Intel Corporation v USA a dalších zemích. *Red Hat* a *Red Hat Enterprise Linux* jsou registrované ochranné známky společnosti Red Hat, Inc. v USA a dalších zemích. *SUSE* je registrovaná ochranná známka společnosti Novell, Inc. v USA a dalších zemích. *VMware* je registrovaná ochranná známka společnosti VMware, Inc. v USA a dalších zemích. *Citrix* a *XenServer* jsou ochranné známky společnosti Citrix Systems, Inc. a/nebo jedné nebo více jejích poboček a mohou být registrovány úřadem pro patenty a ochranné známky v USA a dalších zemích.

V tomto dokumentu mohou být použity další ochranné známky a obchodní názvy s odkazem na společnost vlastníci tyto známky a názvy nebo na jejich produkty. Společnost Dell Inc. nemá vlastnické zájmy vůči ochranným známkám a obchodním názvům jiným než svým vlastním.

Regulatorní model XS23-TY3


Únor 2010 Č. dílu 5HY5H Rev. A00

UPOZORNĚNÍ: Místa s omezeným přístupem

Tento server je určen k instalaci pouze na místa s omezeným přístupem, jak jsou definována v čl. 1.2.7.3 normy IEC 60950-1: 2001, kde platí následující podmínky:

- Přístup mohou získat pouze *servisní pracovníci* nebo *uživatelé*, kteří byli poučeni o důvodech omezení platného pro umístění a o veškerých bezpečnostních opatřeních, jež je nutné dodržovat.
- Přístup je poskytován za použití **nástroje** nebo zámku a klíče nebo je jinak zabezpečen a je řízen představitelem zodpovědným za toto umístění.




Instalace a konfigurace

 **VAROVÁNÍ:** Před provedením následujícího postupu si prostudujte bezpečnostní pokyny dodané se systémem a řiďte se jimi.

Rozbalení systému

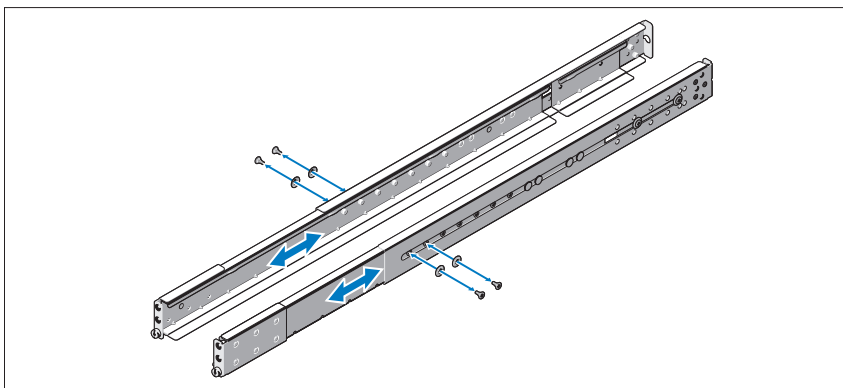
Rozbalte systém a identifikujte jeho jednotlivé součásti.

Instalace stojanového řešení s přístupem pomocí nářadí

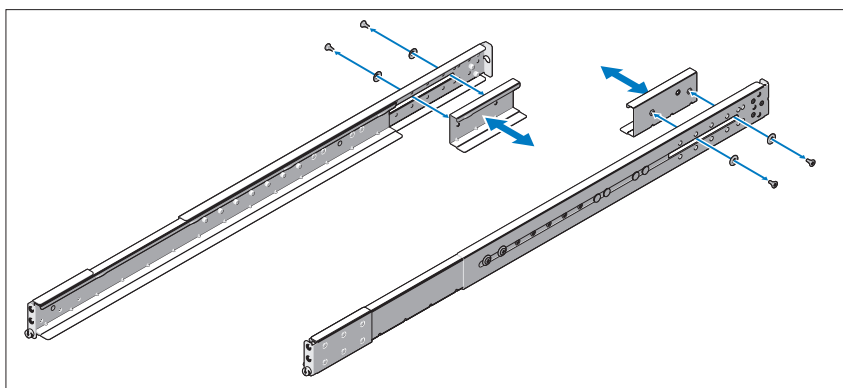
-  **VAROVÁNÍ:** Při každém zvedání systému požádejte o asistenci. Systém nezvedejte sami, vyvarujete se tak možného zranění.
-  **VAROVÁNÍ:** Systém není připevněn ke stojanu ani ke kolejničkám. Chcete-li předejít možnosti zranění osob nebo poškození systému, je třeba systém během instalace a vyjímání dostatečně stabilizovat.
-  **VAROVÁNÍ:** Chcete-li předejít nebezpeční úrazu elektrickým proudem, je nutné při montáži do stojanu použít třetí bezpečnostní zemnicí vodič. Stojanové vybavení musí systém poskytovat dostatečný průchod vzduchu a zajišťovat tak dostatečné chlazení.

- 1 Chcete-li nastavit konečnou polohu pojezdu, namontujte šroubek s podložkou do zvoleného otvoru na kolejnici.

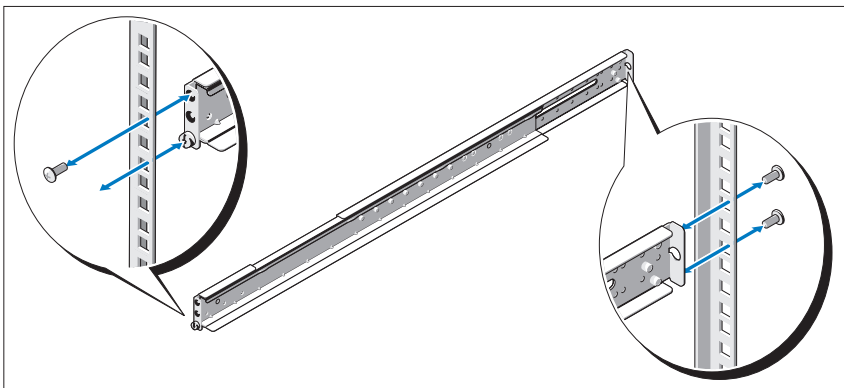
VAROVÁNÍ: Konečná poloha pojezdu je určena pro nasazení úchyty pro vyjmutí systému. Není určena pro servis.




- 2 Pokud se ve stojanu nacházejí prodlužovací držáky (volitelné), které brání montáži kolejniček, odstraňte šroubky těchto prodlužovacích držáků a vyjměte je.

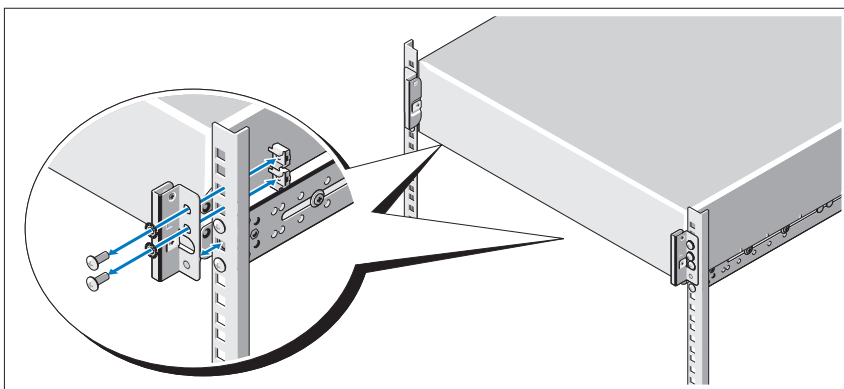


- 3 Upevněte kolejničky k přední části stojanu pomocí dvou šroubků a k zadní části stojanu pomocí čtyř šroubků.

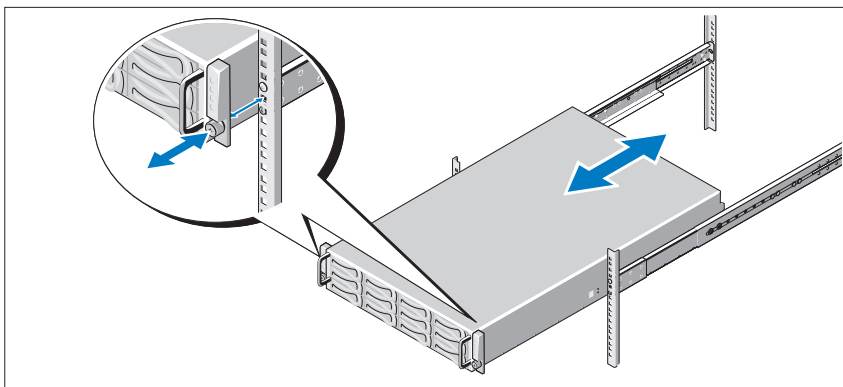


- 4 Zasuňte systém do stojanu.
- 5 Pokud jsou namontovány dva stabilizační přepravní držáky šasi (volitelné), vyjměte je ze stojanu.

 **POZNÁMKA:** Chcete-li přepravovat systémy již nainstalované ve stojanu, zajistěte, aby byly tyto dva stabilizační přepravní držáky šasi (volitelné) správně namontovány.




- 6 Pomocí šroubků upevníte ouška na systému k přední části stojanu.

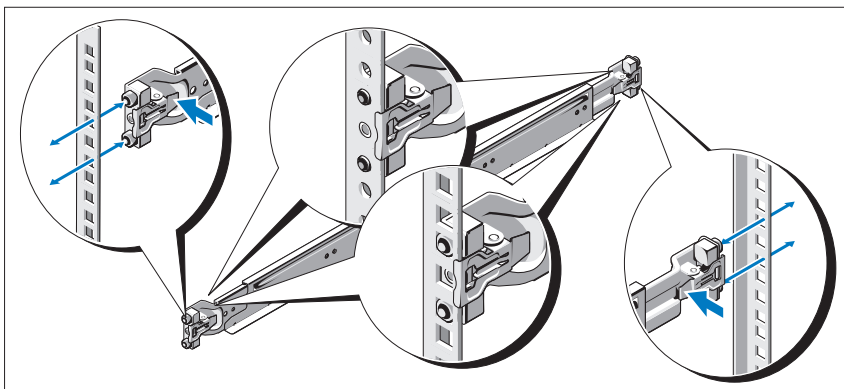


Instalace stojanového řešení s přístupem bez náradí


- !** **VAROVÁNÍ:** Při každém zvedání systému požádejte o asistenci. Systém nezvedejte sami, vyvarujete se tak možného zranění.
- !** **VAROVÁNÍ:** Systém není připevněn ke stojanu ani ke kolejničkám. Chcete-li předejít možnosti zranění osob nebo poškození systému, je třeba systém během instalace a vyjímání dostatečně stabilizovat.
- !** **VAROVÁNÍ:** Chcete-li předejít nebezpeční úrazu elektrickým proudem, je nutné při montáži do stojanu použít třetí bezpečnostní zemnicí vodič. Stojanové vybavení musí systému poskytovat dostatečný průchod vzduchu a zajišťovat tak dostatečné chlazení.
- △** **UPOZORNĚNÍ:** Při instalaci kolejniček do stojanu se čtvercovými otvory je důležité zajistit, aby byl do čtvercových otvorů zasunut čtyřhranný kolík.

- 1 Zarovnejte koncovky kolejniček se svislými přírubami stojanu a usad'te kolíky do dolního otvoru prvního tvaru U a do horního otvoru druhého tvaru U. Usad'te zadní konec kolejničky tak, aby západka zaklapla na místo.

 **POZNÁMKA:** Kolejničky lze použít ve stojanech se čtvercovými i kulatými otvory.




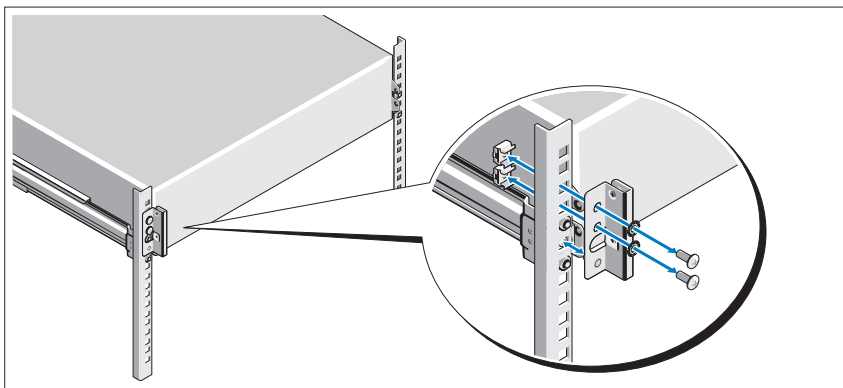
- 2 Zopakujte krok 1 a usad'te a připevněte ke svislé přírubě přední konec kolejničky.

 **POZNÁMKA:** Chcete-li kolejničky vyjmout, můžete je uvolnit zatažením za uvolňovací knoflík ve středu zadního konce kolejničky.

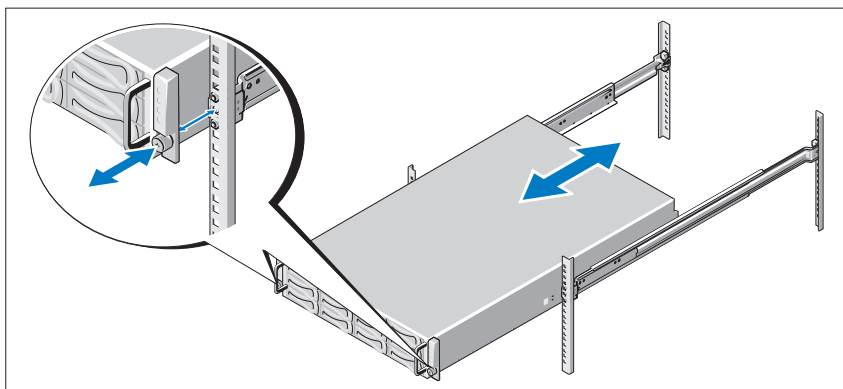
- 3 Zasuňte systém do stojanu.

- 4 Pokud je namontován stabilizační přepravní držák šasi (volitelný), vyjměte jej ze stojanu.

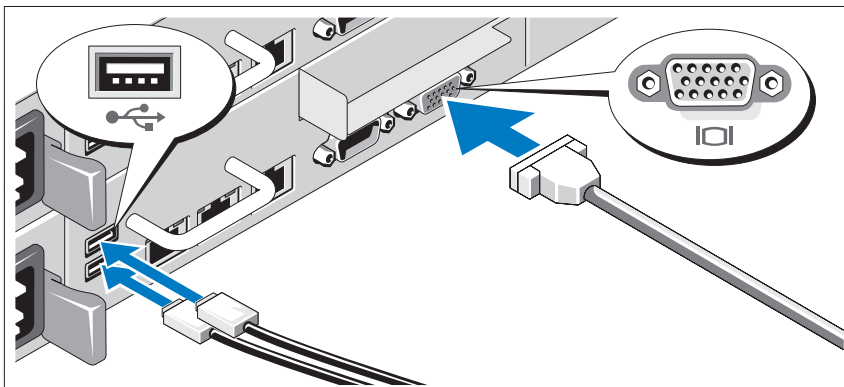
 **POZNÁMKA:** Chcete-li přepravovat systémy již nainstalované ve stojanu, zajistěte, aby byl tento stabilizační přepravní držák šasi (volitelný) správně namontován.



- 5 Pomocí šroubků upevněte ouška na systému k přední části stojanu.



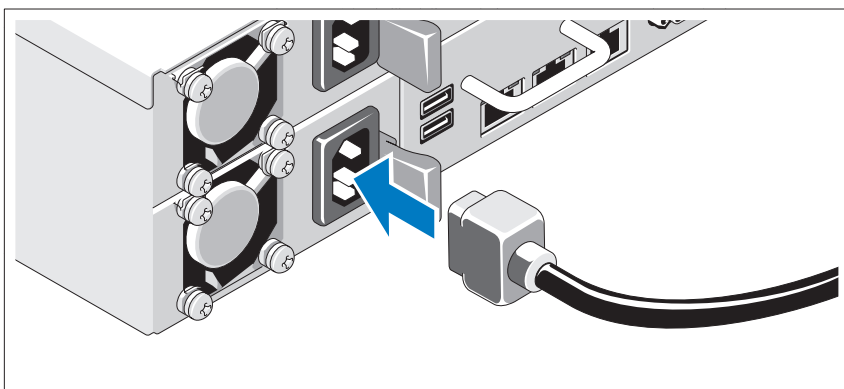
Volitelné – Připojení klávesnice, myši a monitoru



Připojte klávesnici, myš a monitor (volitelné).

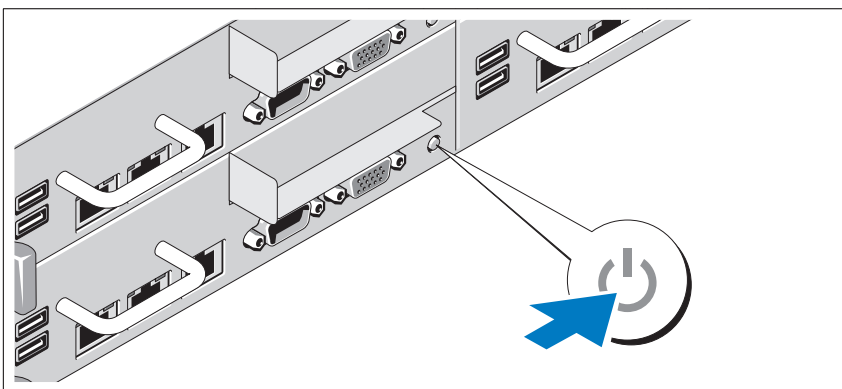
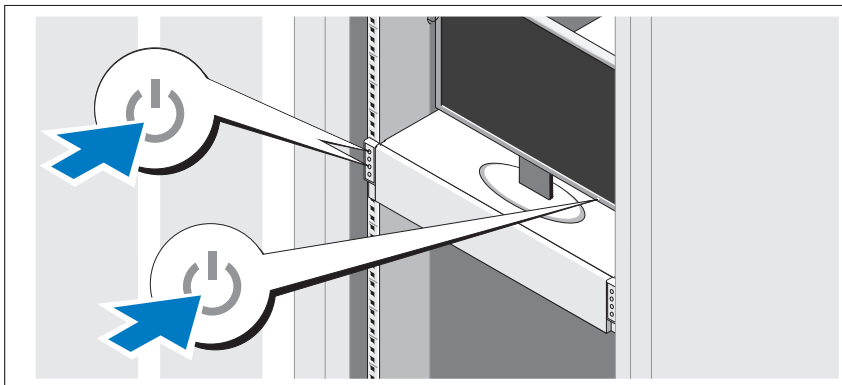
Konektory na zadní straně systému mají ikony znázorňující, který kabel se má připojit ke kterému konektoru. Zajistěte, aby šrouby na konektoru kabelu monitoru byly dobře dotaženy (je-li jimi konektor vybaven).

Připojení napájecích kabelů



Připojte napájecí kabely k systému, a pokud používáte monitor, připojte napájecí kabel také k monitoru. Poté zasuňte druhý konec napájecích kabelů do uzemněné elektrické zásuvky nebo je připojte k samostatnému zdroji napájení, například ke zdroji nepřerušitelného napájení (UPS) nebo jednotce rozvaděče (PDU).

Zapnutí systému



Stiskněte vypínač na předním nebo na zadním panelu systému a na monitoru. Indikátory napájení by se měly rozsvítit.

Dokončení nastavení operačního systému

Chcete-li provést první instalaci operačního systému, postupujte podle dokumentace k instalaci a konfiguraci operačního systému. Než začnete s instalací hardwaru či softwaru, který nebyl zakoupen společně se systémem, ujistěte se, že je nainstalován operační systém.

Podporované operační systémy

- Red Hat® Enterprise Linux® 5.4, edice Standard (x86_64)
- Red Hat Enterprise Linux 5.4, edice Standard (x86_32)
- SUSE® Linux Enterprise Server 11 (x86_64)
- VMware® ESX Server 4, aktualizace 1
- Citrix® XenServer™ Enterprise 5.x



POZNÁMKA: Nejnovější informace o podporovaných operačních systémech naleznete na webu support.dell.com.

Další užitečné informace



VAROVÁNÍ: Prostudujte si informace o bezpečnosti a předpisech, které byly dodány se systémem. Informace o záruce jsou součástí tohoto dokumentu nebo jsou přiloženy samostatně.

Příručka majitele hardwaru obsahuje informace o funkcích systému a popisuje řešení problémů se systémem a instalaci nebo výměnu komponent. Tento dokument je k dispozici online na adrese support.dell.com/manuals.

Dokumentace k aplikaci pro správu systémů Dell poskytuje informace o instalaci a použití softwaru pro správu systémů. Tento dokument je k dispozici online na adrese support.dell.com/manuals.



POZNÁMKA: Vždy nejprve zkontrolujte a přečtěte aktualizace uvedené na adrese support.dell.com/manuals, protože tyto aktualizace často nahrazují informace v ostatních dokumentech.

Technické specifikace

Procesor (na každou základní desku)

Typ procesoru	Jeden nebo dva procesory řady Intel® Xeon® 5500 nebo 5600 (procesory s až šesti jádry)
---------------	--

Rozšiřovací sběrnice (na každou základní desku)

Typ sběrnice	PCI Express 2. generace
Rozšiřovací sloty	
PCIe	Jeden x16 s poloviční délkou a poloviční výškou
Rozšiřovací PCIe	Jeden vlastní slot x8

Paměť (na každou základní desku)

Architektura	Registrované paměťové moduly DDR3 s taktovací frekvencí 1067 a 1333 MHz a s ochranou ECC
Sloty pro paměťové moduly	Dvanáct 240kolíkových slotů DIMM
Kapacity paměťových modulů	2 GB, 4 GB nebo 8 GB
Minimum paměti RAM	12 GB
Maximum paměti RAM	96 GB

Jednotky

Pevné disky	Až dvanáct 3,5palcových jednotek SAS nebo SATA vyměnitelných za provozu nebo až dvacet čtyři 2,5palcových jednotek SAS, SATA nebo SSD vyměnitelných za provozu
-------------	--

Konektory (na každou základní desku)

Vzadu

Sít'ové	Dva konektory RJ-45 (sít' Ethernet 10/100/1000 Mb/s)
Sériový	9kolíkový, DTE, kompatibilní s normou 16550
USB	Dva 4kolíkové, USB 2.0
Video	15kolíkový VGA
Port KVM přes IP	Vyhrazený port sítě Ethernet pro vzdálený přístup za účelem správy

Video (na každou základní desku)

Typ grafiky	Grafická karta AST2050; konektor VGA
Grafická paměť	8 MB

Napájení

Střídavý proud (na jeden napájecí zdroj)

Výkon	470 W
Napětí	100–240 V stř.; 50/60 Hz; 6,5–3,5 A
Odvod tepla	Maximálně 2390 BTU/hod.
Výkon	750 W
Napětí	100–240 V stř.; 50/60 Hz; 9,5–5,0 A
Odvod tepla	Maximálně 3414 BTU/hod.
Výkon	1024 W (nižší napětí)/1100 W (vyšší napětí)
Napětí	100–240 V stř.; 50/60 Hz; 12,0–6,7 A
Odvod tepla	Maximálně 4575 BTU/hod.
Výkon	1400 W (vyšší napětí)
Napětí	200–240 V stř.; 50/60 Hz; 8,6–7,2 A
Odvod tepla	Maximálně 5432 BTU/hod.
Maximální nárazový proud	V typických podmínkách napájení a v celém provozním rozsahu systému může nárazový proud dosáhnout 25 A na jeden napájecí zdroj po dobu 10 ms nebo méně.

Napájení (pokračování)

Baterie (na každou základní desku)

Systemová baterie	Lithium-iontová knoflíková baterie CR 2032 3,0 V
Baterie RAID (volitelná)	Lithium-iontová baterie 3,7 V

Rozměry

Výška	8,7 cm
Šířka	44,8 cm
Hloubka	75,1 cm
Hmotnost (maximální konfigurace)	36,5 kg
Hmotnost (prázdné)	20 kg

Prostředí

POZNÁMKA: Další informace o měřených údajích prostředí najdete pro jednotlivé systémové konfigurace na adrese www.dell.com/environmental_datasheets.

Teplota

Provozní	10 až 35 °C s maximálním nárůstem teploty o 10 °C za hodinu
----------	---

POZNÁMKA: V nadmořských výškách nad 900 metrů je maximální provozní teplota snížena o 1 °C na každých 300 metrů.

Skladovací	-40 až 65 °C s maximálním nárůstem teploty o 20 °C za hodinu
------------	--

Prostředí (pokračování)

Relativní vlhkost

Provozní	20 až 80 % (bez kondenzace) s maximálním nárůstem vlhkosti o 10 % za hodinu
Skladovací	5 až 90 % (bez kondenzace)

Maximální vibrace

Provozní	0,26 g při 5–350 Hz
Skladovací	1,54 g při 10–250 Hz po dobu 15 minut

Maximální ráz

Provozní	Jeden rázový impuls v kladné ose z (jeden impuls na každé straně systému) o síle 31 G v délce do 2,6 ms v provozní orientaci
Skladovací	Šest po sobě jdoucích rázových impulsů v kladné i záporné ose x, y a z (jeden impuls na každé straně systému) o síle 71 G v délce do 2 ms Šest po sobě jdoucích rázových impulsů v kladné i záporné ose x, y a z (jeden impuls na každé straně systému) o síle 27 G pro impuls s průběhem sladěné obdélníkové vlny se změnou rychlosti 5,97 m/s

Nadmořská výška

Provozní	-16 až 3 048 m POZNÁMKA: V nadmořských výškách nad 900 metrů je maximální provozní teplota snížena o 1 °C na každých 300 metrů.
Skladovací	-16 až 10 600 m

Prostředí (pokračování)

Úroveň uvolňování znečišťujících látek do vzduchu

Třída	G2 nebo nižší dle normy ISA-S71.04-1985
Provozní	Jeden rázový impuls v kladné ose z (jeden impuls na každé straně systému) o síle 31 G v délce do 2,6 ms v provozní orientaci
Skladovací	Šest po sobě jdoucích rázových impulsů v kladné i záporné ose x, y a z (jeden impuls na každé straně systému) o síle 71 G v délce do 2 ms Šest po sobě jdoucích rázových impulsů v kladné i záporné ose x, y a z (jeden impuls na každé straně systému) o síle 27 G pro impuls s průběhem sladěné obdélíkové vlny se změnou rychlosti 5,97 m/s

Nadmořská výška

Provozní	-16 až 3 048 m POZNÁMKA: V nadmořských výškách nad 900 metrů je maximální provozní teplota snížena o 1 °C na každých 300 metrů.
Skladovací	-16 až 10 600 m

Úroveň uvolňování znečišťujících látek do vzduchu

Třída	G2 nebo nižší dle normy ISA-S71.04-1985
-------	---

Dell™ PowerEdge™ C6100

Guide de mise en route

Modèle réglementaire XS23-TY3



Remarques, précautions et avertissements



REMARQUE : une REMARQUE indique des informations importantes qui peuvent vous aider à mieux utiliser votre ordinateur.



PRÉCAUTION : une PRÉCAUTION vous avertit d'un risque d'endommagement du matériel ou de perte de données en cas de non-respect des instructions données.



AVERTISSEMENT : un AVERTISSEMENT vous avertit d'un risque d'endommagement du matériel, de blessure corporelle ou de mort.

Les informations contenues dans ce document sont sujettes à modification sans préavis.

© 2010 Dell Inc. Tous droits réservés.

La reproduction de ce document, de quelque manière que ce soit, sans l'autorisation écrite de Dell Inc. est strictement interdite.

Marques mentionnées dans ce document : *Dell*, le logo *DELL* et *PowerEdge* sont des marques de Dell Inc. ; *Intel* et *Xeon* sont des marques déposées d'Intel Corporation aux États-Unis et dans d'autres pays ; *Red Hat* and *Red Hat Enterprise Linux* sont des marques déposées de Red Hat, Inc. aux États-Unis et/ou dans d'autres pays ; *SUSE* est une marque déposée appartenant à Novell, Inc., aux États-Unis et/ou dans d'autres pays ; *VMware* est une marque déposée appartenant à VMware, Inc. aux États-Unis et/ou dans d'autres juridictions ; *Citrix* and *XenServer* sont des marques de Citrix Systems, Inc. et/ou appartenant à ses filiales et peuvent être enregistrées au Bureau des brevets et marques des États-Unis et d'autres pays.

D'autres marques commerciales et noms de marque peuvent être utilisés dans ce document pour faire référence aux entités se réclamant de ces marques et de ces noms ou de leurs produits. Dell Inc. dénie tout intérêt propriétaire vis-à-vis des marques et des noms de marque autres que les siens.

Modèle réglementaire XS23-TY3

Février 2010

N/P 5HY5H

Rév. A00

PRÉCAUTION : Lieux à accès restreint

Ce serveur est conçu pour être installé uniquement dans des lieux à accès restreint tels que définis dans Cl. 1.2.7.3 de IEC 60950-1: 2001 où ces deux conditions s'appliquent :

- Seuls peuvent avoir accès le *personnel d'entretien* et les *utilisateurs* qui ont été informés des motifs des restrictions appliquées au lieu et des précautions à prendre.
- L'accès, qui se fait par l'intermédiaire d'un **outil** ou d'un verrou et d'une clé, ou par d'autres moyens de sécurité, est contrôlé par le responsable en charge du lieu.

Installation et configuration


 **AVERTISSEMENT : avant de commencer la procédure suivante, lisez les consignes de sécurité fournies avec le système. Respectez ces consignes.**


Déballage du système

Sortez le système de son emballage et identifiez chaque élément.

Installation avec outils des rails

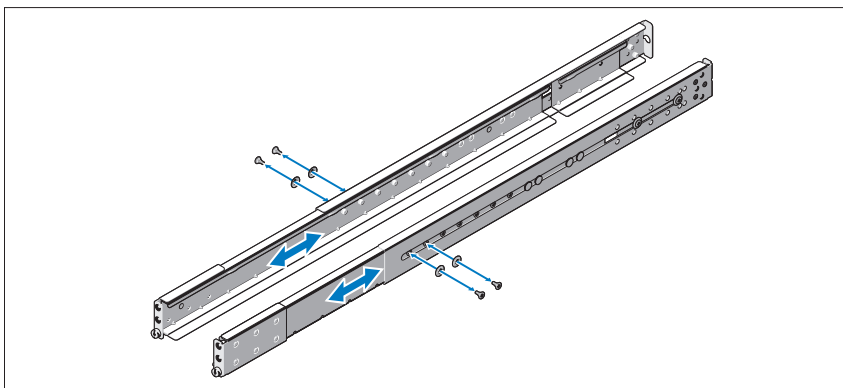
 **AVERTISSEMENT : demandez toujours de l'aide avant de soulever le système. N'essayez pas de le soulever seul, car vous risqueriez de vous blesser.**

 **AVERTISSEMENT : le système n'étant pas fixé au rack ni aux rails, vous devez le soutenir adéquatement au cours de l'installation et du retrait pour éviter de l'endommager ou de vous blesser.**

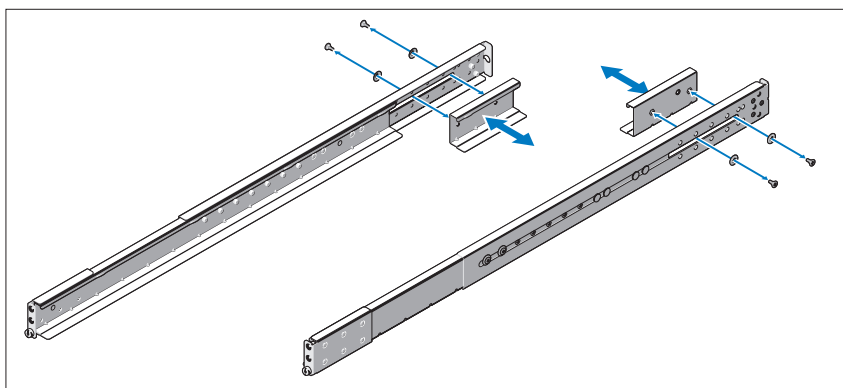
 **AVERTISSEMENT : afin d'éviter un éventuel choc électrique, assurez-vous que vous disposez d'un troisième conducteur de mise à la terre de sécurité des fils pour l'installation du rack. L'équipement du rack doit assurer un flux d'air suffisant pour bien refroidir le système.**

- 1 Installez la vis avec la rondelle dans le trou sélectionné du rail afin de définir la position d'arrêt.

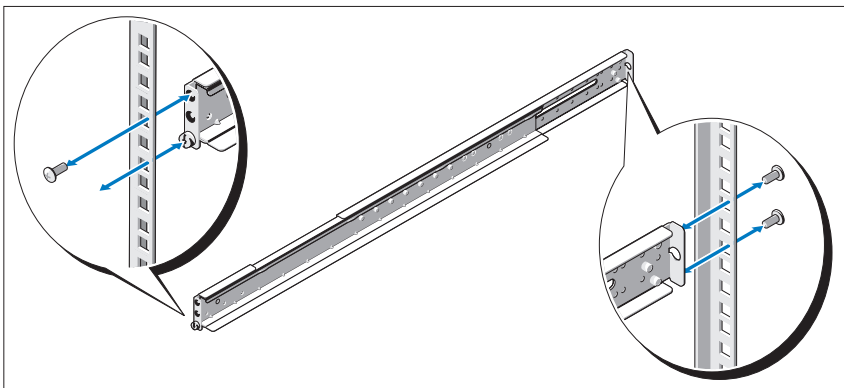
⚠ AVERTISSEMENT : la position d'arrêt est conçue pour vous permettre de mieux attraper le système lorsque vous le retirez. Elle n'est pas destinée à l'entretien.




- 2 Si les supports d'extension (en option) sont installés et empêchent l'installation des rails dans le rack, retirez les supports d'extension en retirant leur vis.

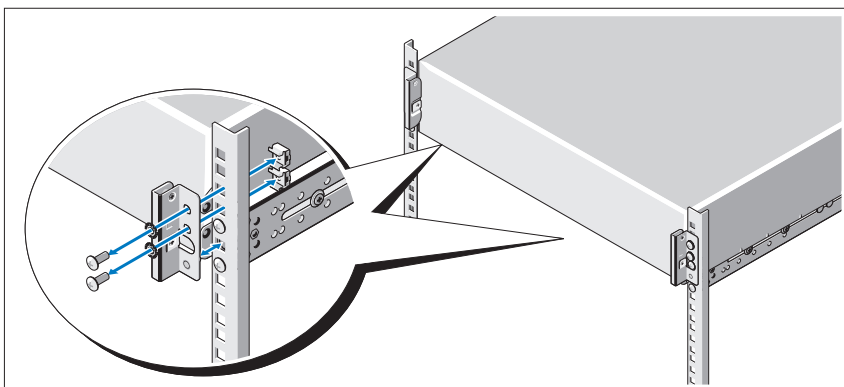


- 3 Fixez les rails à l'avant du rack à l'aide de deux vis et à l'arrière du rack à l'aide de quatre vis.

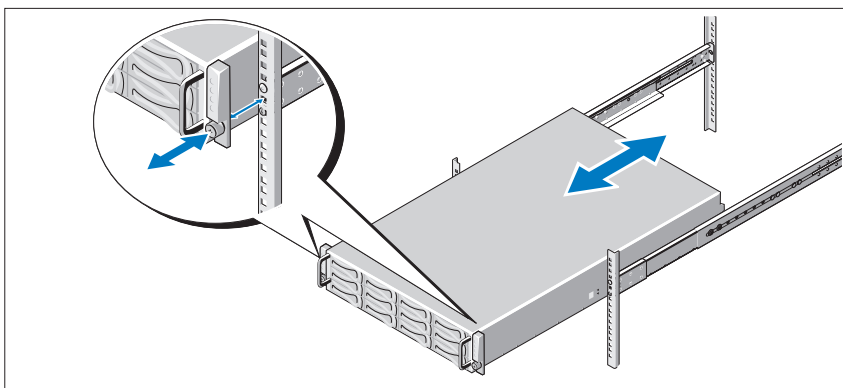


- 4 Glissez le système dans le rack.
- 5 Si les deux supports d'expédition du stabilisateur de châssis (en option) sont présents, retirez-les du rack.

 **REMARQUE** : avant de transporter des systèmes déjà installés dans le rack, assurez-vous que les deux supports d'expédition du stabilisateur de châssis (en option) sont en place.




- 6 Serrez les vis à serrage à main afin de fixer les pattes du système à l'avant du rack.

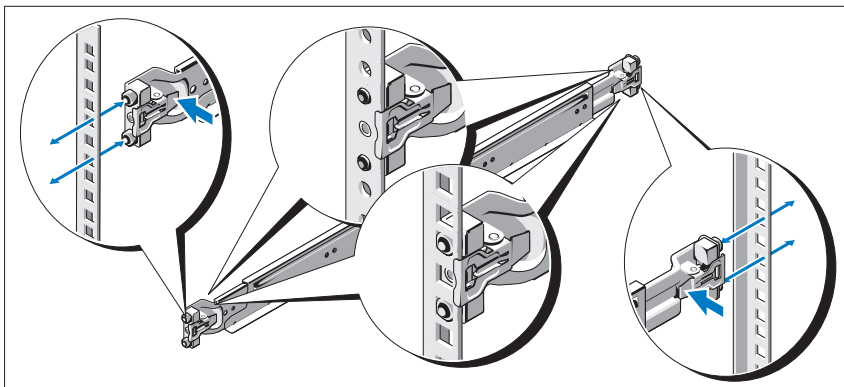


Installation sans outil des rails


- ⚠ AVERTISSEMENT** : demandez toujours de l'aide avant de soulever le système. N'essayez pas de le soulever seul, car vous risqueriez de vous blesser.
- ⚠ AVERTISSEMENT** : le système n'étant pas fixé au rack ni aux rails, vous devez le soutenir adéquatement au cours de l'installation et du retrait pour éviter de l'endommager ou de vous blesser.
- ⚠ AVERTISSEMENT** : afin d'éviter un éventuel choc électrique, assurez-vous que vous disposez d'un troisième conducteur de mise à la terre de sécurité des fils pour l'installation du rack. L'équipement du rack doit assurer un flux d'air suffisant pour bien refroidir le système.
- ⚠ PRÉCAUTION** : lorsque vous installez des rails dans un rack à trous carrés, vérifiez bien que les taquets de fixation à tête carrée glissent bien dans les trous carrés.

- 1 Aligned l'embout des rails avec les collerettes verticales pour que les taquets de fixation s'insèrent dans le trou du bas de la première unité en U et le trou du haut de la deuxième unité en U. Glissez l'arrière du rail jusqu'à enclenchement du loquet.

 **REMARQUE** : les rails peuvent être utilisés à la fois dans les trous carrés et les trous ronds.




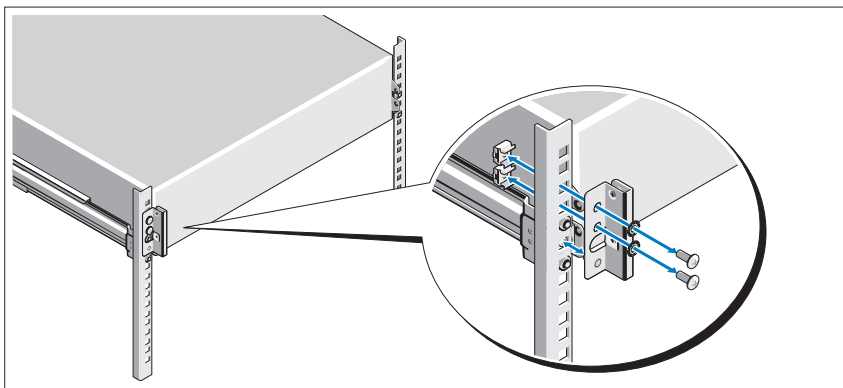
- 2 Répétez l'étape 1 pour positionner l'embout avant sur la collerette verticale.

 **REMARQUE** : pour retirer les rails, appuyez sur le bouton de dégagement du loquet situé au milieu de l'embout et dégagez les rails un par un.

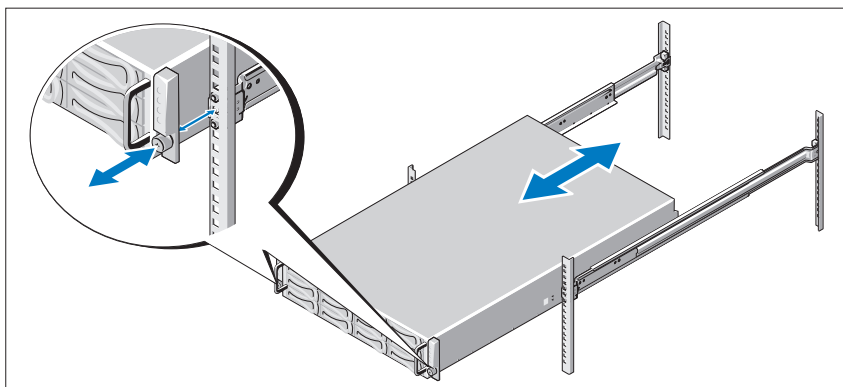
- 3 Glissez le système dans le rack.

- 4 Si les deux supports d'expédition du stabilisateur de châssis (en option) sont présents, retirez-les du rack.

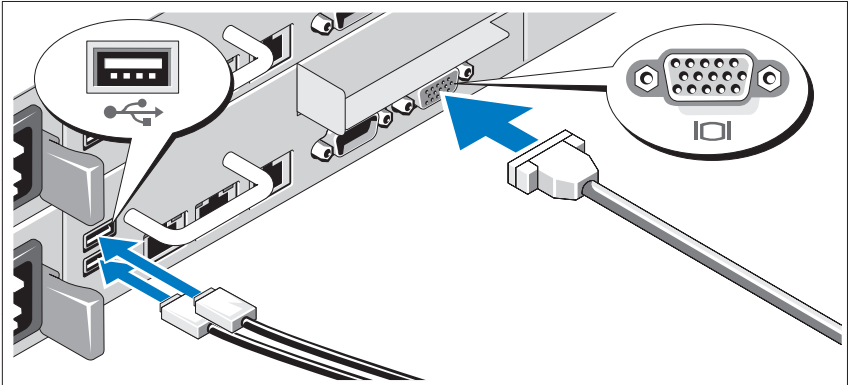
 **REMARQUE** : avant de transporter des systèmes déjà installés dans le rack, assurez-vous que les deux supports d'expédition du stabilisateur de châssis (en option) sont en place.



- 5 Serrez les vis à serrage à main afin de fixer les pattes du système à l'avant du rack.



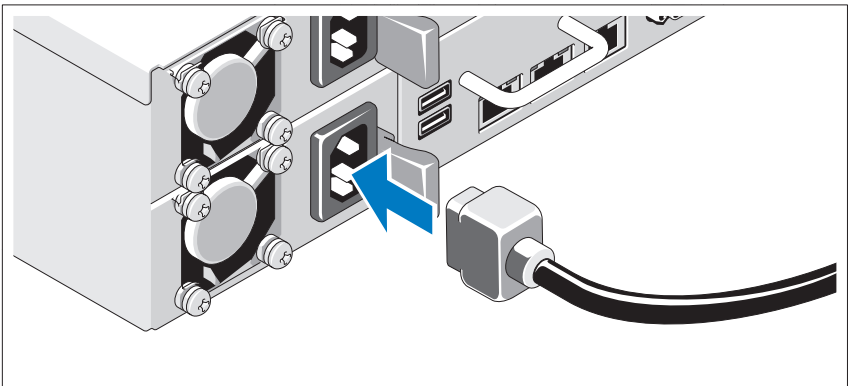
Facultatif – Connexion du clavier, de la souris et du moniteur



Connectez le clavier, la souris et le moniteur (si nécessaire).

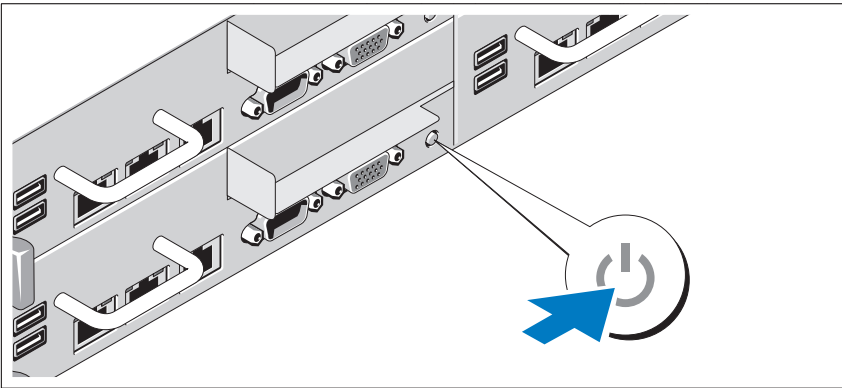
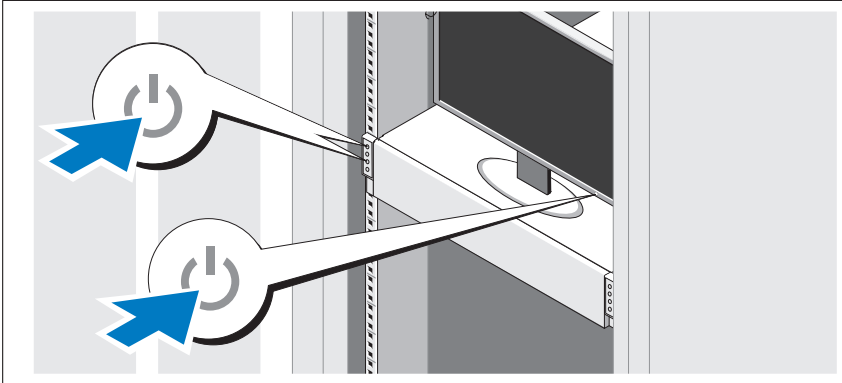
Aidez-vous des icônes des connecteurs situés à l'arrière du système pour savoir où insérer chaque câble. N'oubliez pas de serrer les vis situées sur le connecteur du câble du moniteur, s'il en est équipé.

Branchement du ou des câbles d'alimentation



Connectez le ou les câbles d'alimentation au système et, si vous utilisez un moniteur, connectez son câble d'alimentation. Branchez ensuite l'autre extrémité des câbles d'alimentation sur une prise de courant mise à la terre ou sur une source d'alimentation autonome (onduleur [UPS] ou unité de distribution de l'alimentation [PDU]).

Mise sous tension du système



Appuyez sur les boutons d'alimentation à l'avant ou à l'arrière du système et du moniteur. Les voyants d'alimentation s'allument.

Finalisation de l'installation du système d'exploitation

Voir la documentation relative à l'installation et à la configuration du système d'exploitation si vous installez celui-ci pour la première fois. Veillez à installer le système d'exploitation avant tout élément matériel ou logiciel acheté séparément.

Systèmes d'exploitation pris en charge

- Red Hat® Enterprise Linux® 5.4 Édition standard (x86_64)
- Red Hat Enterprise Linux 5.4 Édition standard (x86_32)
- SUSE® Linux Enterprise Server 11 (x86_64)
- VMware® ESX Server 4 Mise à jour 1
- Citrix® XenServer™, Édition Entreprise 5.x



REMARQUE : pour obtenir les informations les plus récentes sur les systèmes d'exploitation pris en charge, rendez-vous sur le site support.dell.com.

Autres informations utiles



AVERTISSEMENT : voir les informations sur la sécurité et les réglementations fournies avec votre système. Les informations sur la garantie se trouvent dans ce document ou dans un document distinct.

Le *Manuel du propriétaire* présente les fonctionnalités du système et contient des informations de dépannage du système ainsi que des instructions d'installation ou de remplacement des composants du système. Il est disponible en ligne sur le site support.dell.com/manuals.

La documentation relative aux applications de gestion de systèmes Dell donne des informations sur l'installation et l'utilisation du logiciel de gestion de systèmes. Il est disponible en ligne sur le site support.dell.com/manuals.



REMARQUE : vérifiez toujours si des mises à jour sont disponibles sur le site support.dell.com/manuals et lisez-les en premier, car elles remplacent souvent les informations contenues dans les autres documents.

Caractéristiques techniques

Processeur (par carte système)

Type de processeur	Un ou deux processeurs Intel® Xeon® série 5500 ou 5600 (jusqu'à six processeurs cœurs)
--------------------	--

Bus d'extension (par carte système)

Type de bus	PCI Express 2ème génération
Logements d'extension	
PCIe	Une x16, mi-longueur, mi-hauteur
Mezzanine PCIe	Une x8, emplacement personnalisé

Mémoire (par carte système)

Architecture	Barrettes de mémoire enregistrée DDR3 1066 et 1333 MHz avec ECC
Connecteurs de barrettes de mémoire	Douze DIMM à 240 broches
Capacité des barrettes de mémoire	2 Go, 4 Go ou 8 Go
RAM minimale	12 Go
RAM maximale	96 Go

Lecteurs

Disques durs	Jusqu'à douze lecteurs SAS/SAT 3,5 pouces, remplaçables à chaud ou jusqu'à vingt-quatre lecteurs SAS/SATA/SSD 2,5 pouces, remplaçables à chaud
--------------	--

Connecteurs (par carte système)

Arrière

Carte réseau	Deux prises Ethernet RJ-45 (10/100/1000 Mbit/s)
Série	Un connecteur DTE à 9 broches, compatible 16550
USB	Deux connecteurs à 4 broches, compatibles USB 2.0
Vidéo	Un connecteur VGA à 15 broches
CVS sur Port IP	Port Ethernet dédié pour accès de gestion à distance

Vidéo (par carte système)

Type de vidéo	Contrôleur vidéo AST2050 ; connecteur VGA
Mémoire vidéo	8 Mo

Alimentation

Bloc d'alimentation en CA (selon la tension en vigueur)

Puissance	470 W
Tension	100–240 VAC, 50/60 Hz, 6,5–3,5 A
Dissipation thermique	2390 BTU/heure au maximum
Puissance	750 W
Tension	100–240 VAC, 50/60 Hz, 9,5–5,0 A
Dissipation thermique	3414 BTU/heure au maximum
Puissance	1024 W basse tension/1100 W haute tension
Tension	100–240 VAC, 50/60 Hz, 12,0–6,7 A
Dissipation thermique	4575 BTU/heure au maximum
Puissance	1400 W haute tension
Tension	200–240 VAC, 50/60 Hz, 8,6–7,2 A

Alimentation (suite)

Dissipation thermique	5432 BTU/heure au maximum
Courant d'appel maximal	Dans des conditions de lignes typiques et dans toute la gamme ambiante de fonctionnement du système, l'appel de courant peut atteindre 25 A par bloc d'alimentation pendant un maximum de 10 ms.
Piles (par carte système)	
Pile du système	Pile bouton au lithium-ion CR 2032 (3 V)
Batterie RAID (en option)	Pack au lithium-ion (3,7 V)

Caractéristiques physiques

Hauteur	8,7 cm (3,4 pouces)
Largeur	44,8 cm (17,6 pouces)
Profondeur	75,1 cm (29,6 pouces)
Poids (configuration maximale)	36,5 kg (80,5 livres)
Poids (à vide)	20 kg (44,1 livres)

Environnement

REMARQUE : pour des informations supplémentaires sur les mesures environnementales liées aux différentes configurations du système, voir www.dell.com/environmental_datasheets.

Température

En fonctionnement De 10 à 35 °C (de 50 à 95 °F) avec un gradient thermique maximal de 10 °C par heure

REMARQUE : pour les altitudes supérieures à 900 mètres (2 950 pieds), la température maximale de fonctionnement est réduite de 0,55 °C (1 °F) tous les 168 mètres (550 pieds).

Stockage

De -40 à 65 °C (de -40 à 149 °F) avec un gradient thermique maximal de 20 °C par heure

Environnement (suite)

Humidité relative

En fonctionnement	De 20 à 80 % (sans condensation) avec un gradient d'humidité maximal de 10 % par heure
Stockage	5% à 90% (sans condensation)

Tolérance maximale aux vibrations

En fonctionnement	0,26 Grms à 5–350 Hz
Stockage	1,54 Grms avec un balayage de 10 à 250 Hz pendant 15 minutes

Choc maximal

En fonctionnement	Une impulsion de choc de 31 G pendant un maximum de 2,6 ms sur l'axe z positif (une impulsion de chaque côté du système)
Stockage	Six chocs consécutifs de 71 G pendant un maximum de 2 ms en positif et négatif sur les axes x, y et z (une impulsion de chaque côté du système) Six chocs consécutifs sur les axes x, y et z en positif et négatif (une impulsion de chaque côté du système) d'impulsion d'onde carrée de 27 G avec un changement de vitesse de 597 cm/s (235 po/s)

Altitude

En fonctionnement	De -16 à 3 048 m (de -50 à 10 000 pieds) REMARQUE : pour les altitudes supérieures à 900 mètres (2 950 pieds), la température maximale de fonctionnement est réduite de 0,55 °C (1 °F) tous les 168 mètres (550 pieds).
Stockage	De -16 à 10 600 m (-50 à 35 000 pieds)

Environnement (suite)

Contaminants en suspension dans l'air

Classe	G2 ou inférieure selon la norme ISA-S71.04-1985
En fonctionnement	Une impulsion de choc de 31 G pendant un maximum de 2,6 ms sur l'axe z positif (une impulsion de chaque côté du système)
Stockage	Six chocs consécutifs de 71 G pendant un maximum de 2 ms en positif et négatif sur les axes x, y et z (une impulsion de chaque côté du système) Six chocs consécutifs sur les axes x, y et z en positif et négatif (une impulsion de chaque côté du système) d'impulsion d'onde carrée de 27 G avec un changement de vitesse de 597 cm/s (235 po/s)

Altitude

En fonctionnement De -16 à 3 048 m (de -50 à 10 000 pieds)

REMARQUE : pour les altitudes supérieures à 900 mètres (2 950 pieds), la température maximale de fonctionnement est réduite de 0,55 °C (1 °F) tous les 168 mètres (550 pieds).

Stockage De -16 à 10 600 m (-50 à 35 000 pieds)

Contaminants en suspension dans l'air

Classe	G2 ou inférieure selon la norme ISA-S71.04-1985
--------	---

Dell™ PowerEdge™ C6100

Handbuch zum Einstieg mit dem System

Genormtes Modell: XS23-TY3



Anmerkungen, Vorsichtshinweise und Warnungen



ANMERKUNG: Eine ANMERKUNG macht auf wichtige Informationen aufmerksam, mit denen Sie den Computer besser einsetzen können.



VORSICHTSHINWEIS: Ein VORSICHTSHINWEIS macht aufmerksam auf mögliche Beschädigung der Hardware oder Verlust von Daten bei Nichtbefolgung von Anweisungen.



WARNUNG: Durch eine WARNUNG werden Sie auf Gefahrenquellen hingewiesen, die materielle Schäden, Verletzungen oder sogar den Tod von Personen zur Folge haben können.

Irrtümer und technische Änderungen vorbehalten.

© 2010 Dell Inc. Alle Rechte vorbehalten.

Die Vervielfältigung oder Wiedergabe dieser Materialien in jeglicher Weise ohne vorherige schriftliche Genehmigung von Dell Inc. ist strengstens untersagt.

Marken in diesem Text: *Dell*, das *DELL*-Logo und *PowerEdge* sind Marken von Dell Inc.; *Intel* und *Xeon* sind eingetragene Marken von Intel Corporation in den USA und anderen Ländern; *Red Hat* und *Red Hat Enterprise Linux* sind eingetragene Marken von Red Hat, Inc. in den USA und anderen Ländern; *SUSE* ist eine eingetragene Marke von Novell, Inc., in den USA und anderen Ländern; *VMware* ist eine eingetragene Marken von VMware, Inc. in den USA und/oder anderen Gerichtsbarkeiten; *Citrix* und *XenServer* sind Marken von Citrix Systems, Inc. und/oder weiteren ihrer Tochtergesellschaften und sind möglicherweise beim Patent and Trademark Office in den USA und in anderen Ländern eingetragen.

Alle anderen in dieser Dokumentation genannten Marken und Handelsbezeichnungen sind Eigentum der entsprechenden Hersteller und Firmen. Dell Inc. erhebt keinen Anspruch auf Marken und Handelsbezeichnungen mit Ausnahme der eigenen.

Genormtes Modell: XS23-TY3


Februar 2010 Teilnr. 5HY5H Rev. A00

VORSICHTSHINWEIS: Standort mit Zugangsbeschränkung

Dieser Server ist ausschließlich für die Installation an Standorten mit Zugangsbeschränkung vorgesehen, wie in Cl. 1.2.7.3 von IEC 60950-1: 2001 definiert, wo diese beiden Bedingungen gelten:

- Zugang dürfen nur *Service-Mitarbeiter* oder *Benutzer* erhalten, die über die Gründe für die Einschränkungen hinsichtlich des Standorts und jeglicher notwendiger Vorsichtsmaßnahmen unterrichtet sind.
- Der Zugang erfolgt durch die Nutzung eines **Werkzeugs**, einer Sperre, eines Schlüssels oder anderer Sicherungsvorrichtungen und wird durch die für den Standort zuständige Dienststelle kontrolliert.


Installation und Konfiguration

 **WARNUNG: Lesen und befolgen Sie vor dem Ausführen der folgenden Schritte die Sicherheitshinweise für das System.**


Auspacken des Systems

Entnehmen Sie das System der Verpackung und identifizieren Sie die einzelnen Komponenten.

Installation der Schienenvorrichtung (mit Werkzeug)

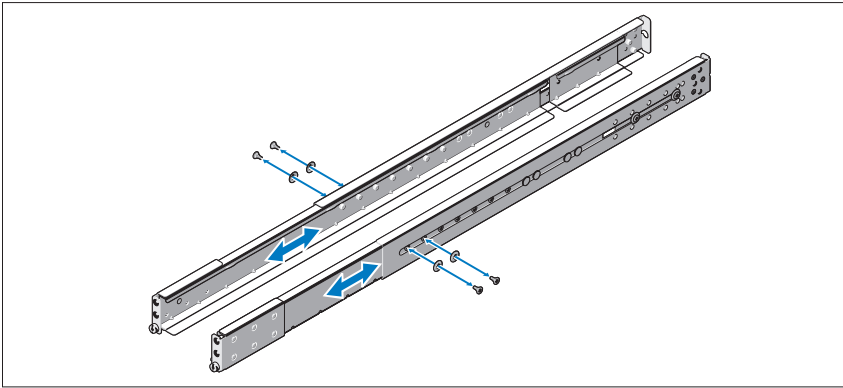
 **WARNUNG: Beim Anheben des Systems sollten Sie sich stets von jemand anders helfen lassen. Um Verletzungen zu vermeiden, sollten Sie nicht versuchen, das System allein zu bewegen.**

 **WARNUNG: Das System ist nicht am Rack oder an den Schienen befestigt. Um Verletzungen und Beschädigungen am System zu vermeiden, müssen Sie das System beim Installieren und Entfernen ausreichend unterstützen.**

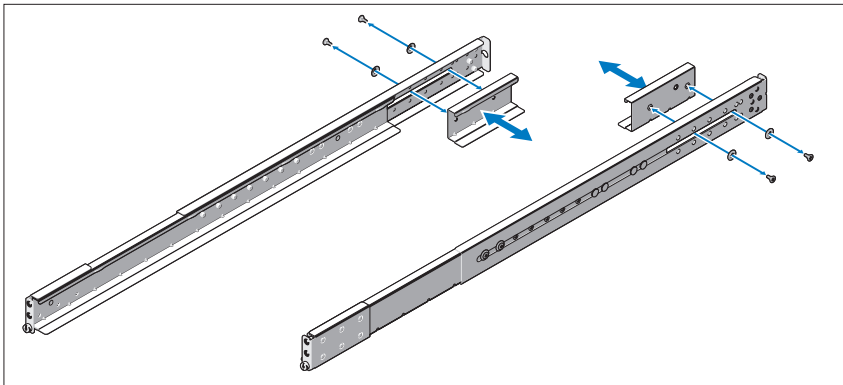
 **WARNUNG: Um die Gefahr eines elektrischen Schlags zu vermeiden, wird für die Rack-Installation ein Schutzerdungsleiter (dritter Anschlussdraht) benötigt. Die Rack-Ausrüstung muss genügend Luftbewegung um das System ermöglichen, um eine ausreichende Kühlung aufrechtzuerhalten.**

- 1 Installieren Sie zum Einstellen der Anschlagposition die Schraube mit Unterlegscheibe im entsprechenden Loch.

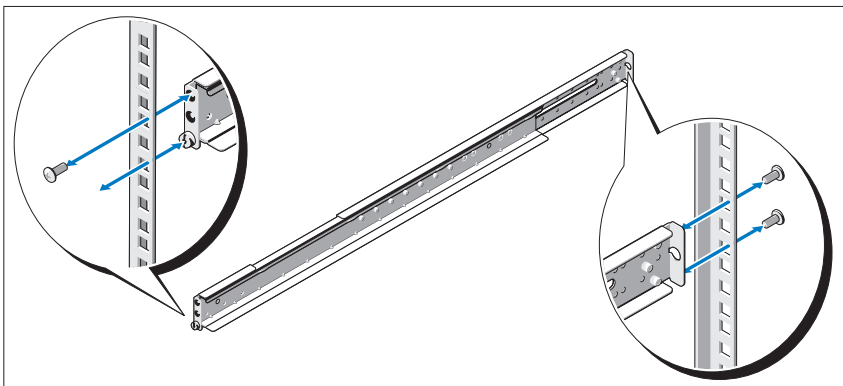
! **WARNUNG:** Die Anschlagposition ermöglicht ein Umfassen beim Herausnehmen des Systems. Diese Position ist nicht für Service-Arbeiten vorgesehen.




- 2 Wenn die Erweiterungshalterungen (optional) vorhanden sind und diese die Installation von Schienen im Rack verhindern, entfernen Sie die entsprechenden Befestigungsschrauben und nehmen Sie die Erweiterungshalterungen ab.

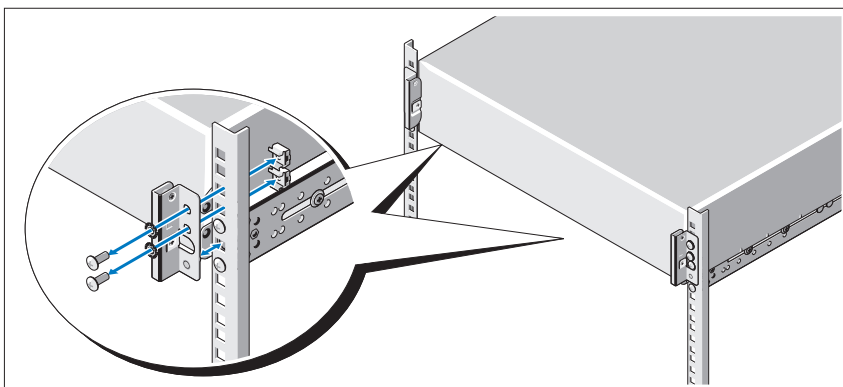


- 3 Befestigen Sie die Schienen mit zwei Schrauben an der Vorderseite des Racks und mit vier Schrauben an der Hinterseite des Racks.

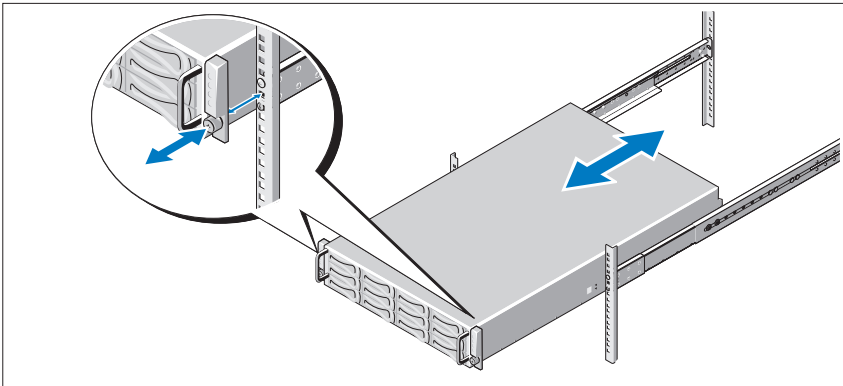


- 4 Schieben Sie das System in das Rack.
5 Entfernen Sie gegebenenfalls die zwei Transporthalterungen zur Gehäusestabilisierung (optional) vom Rack.

 **ANMERKUNG:** Wenn Sie im Rack bereits installierte Systeme transportieren, stellen Sie sicher, dass die zwei Transporthalterungen zur Gehäusestabilisierung (optional) angebracht sind.




- 6 Ziehen Sie die Rändelschrauben fest, um das System vorn an den Seiten am Rack zu sichern.

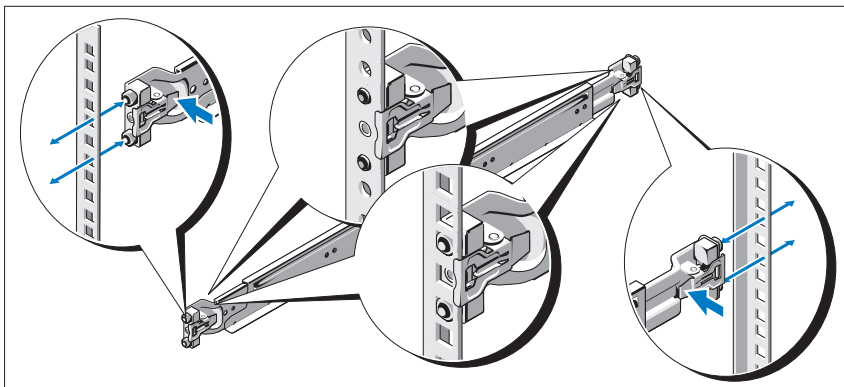


Installation der Schienenvorrichtung (ohne Werkzeug)


- !** **WARNUNG:** Beim Anheben des Systems sollten Sie sich stets von jemand anders helfen lassen. Um Verletzungen zu vermeiden, sollten Sie nicht versuchen, das System allein zu bewegen.
- !** **WARNUNG:** Das System ist nicht am Rack oder an den Schienen befestigt. Um Verletzungen und Schäden am System zu vermeiden, müssen Sie das System beim Installieren und Entfernen ausreichend unterstützen.
- !** **WARNUNG:** Um die Gefahr eines elektrischen Schlags zu vermeiden, wird für die Rack-Installation ein Schutzerdungsleiter (dritter Anschlussdraht) benötigt. Die Rack-Ausrüstung muss genügend Luftbewegung um das System ermöglichen, um eine ausreichende Kühlung aufrechtzuerhalten.
- !** **VORSICHTSHINWEIS:** Beim Installieren von Schienen in einem Rack mit Vierkantlöchern muss darauf geachtet werden, dass die Vierkantzapfen in die Löcher eingreifen.

- 1 Richten Sie die Endstücke der Schienen mit den vertikalen Rackflanschen so aus, dass die Zapfen in das untere Loch der ersten Befestigungseinheit und das obere Loch der zweiten Befestigungseinheit eingreifen. Befestigen Sie das hintere Ende der Schiene, bis die Sperrklinke einrastet.

 **ANMERKUNG:** Die Schienen lassen sich sowohl in Racks mit Vierkant- als auch mit Rundlöchern verwenden.




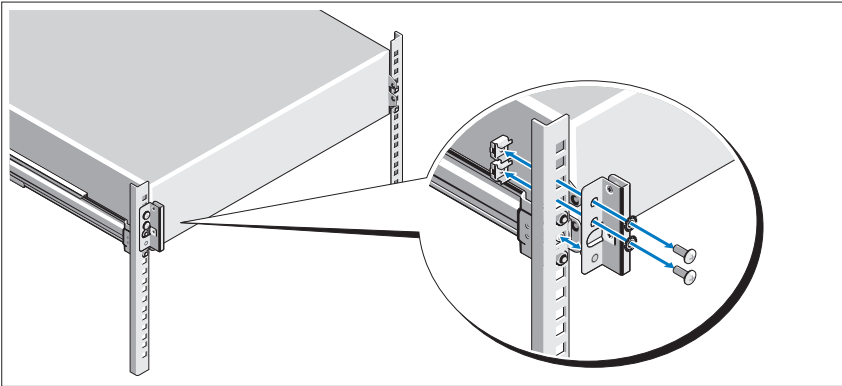
- 2 Wiederholen Sie Schritt 1, um das vordere Endstück am vertikalen Flansch zu positionieren und zu befestigen.

 **ANMERKUNG:** Um die Schienen zu entfernen, ziehen Sie an der Entriegelungstaste in der Mitte des Endstücks und lösen Sie die jeweilige Schiene.

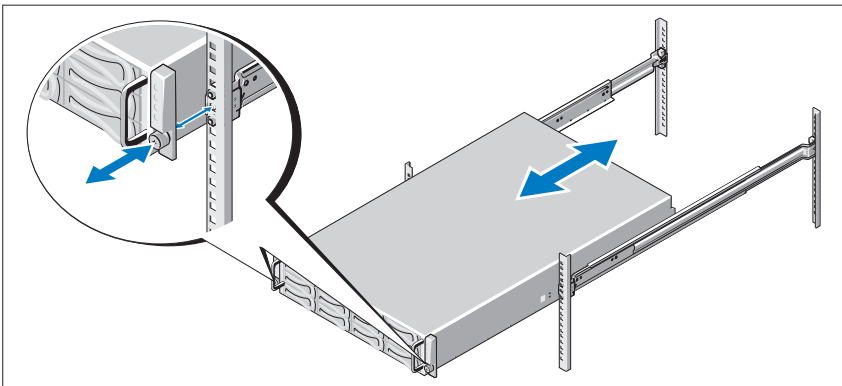
- 3 Schieben Sie das System in das Rack.

- 4 Entfernen Sie gegebenenfalls die Transporthalterung zur Gehäusestabilisierung (optional) vom Rack.

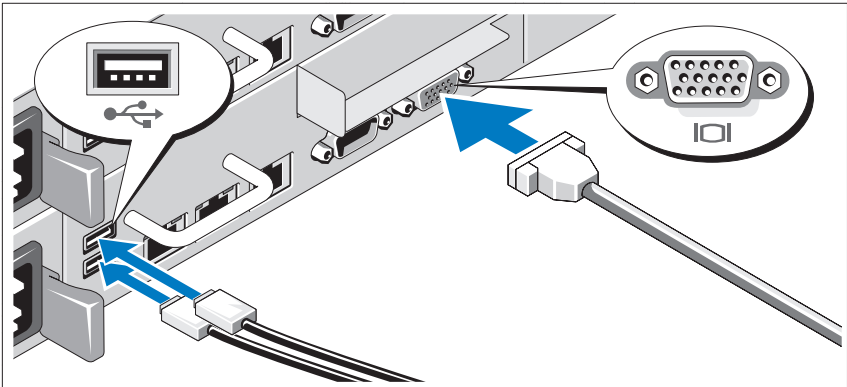
 **ANMERKUNG:** Wenn Sie im Rack bereits installierte Systeme transportieren, stellen Sie sicher, dass die Transporthalterung zur Gehäusestabilisierung (optional) angebracht ist.



- 5 Ziehen Sie die Rändelschrauben fest, um das System vorn an den Seiten am Rack zu sichern.

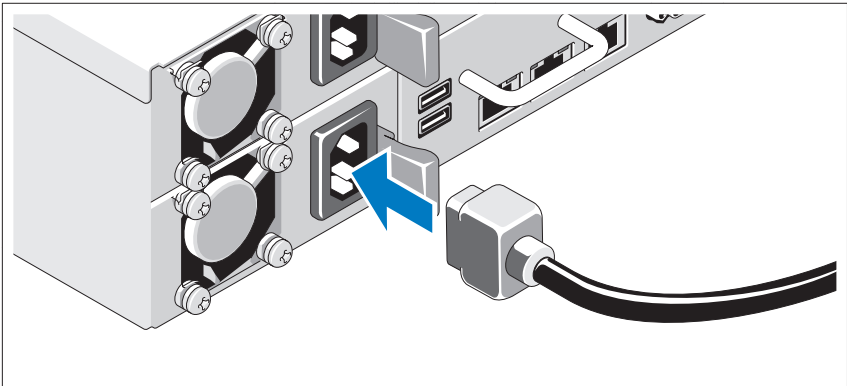


Optional – Anschließen von Tastatur, Maus und Bildschirm



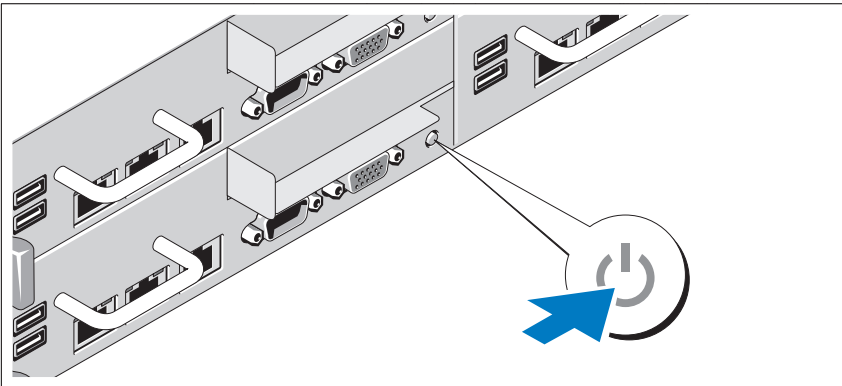
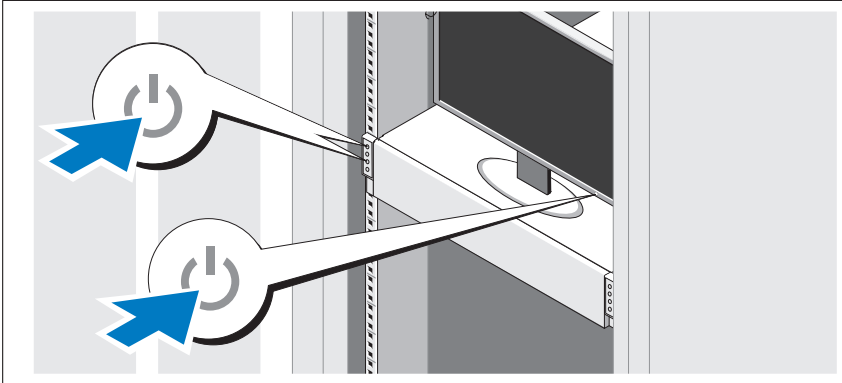
Schließen Sie die Tastatur, die Maus und den Bildschirm an (optional). Die Anschlüsse auf der Rückseite des Systems sind mit Symbolen gekennzeichnet, mit denen sich die entsprechenden Kabel zuordnen lassen. Denken Sie daran, gegebenenfalls die Schrauben am Stecker des Bildschirmkabels festzuziehen.

Anschließen der Netzstromkabel



Verbinden Sie die Netzstromkabel mit dem System sowie gegebenenfalls mit dem Bildschirm. Verbinden Sie das andere Ende der Netzstromkabel mit einer geerdeten Steckdose oder einer separaten Spannungsquelle, etwa einer unterbrechungsfreien Stromversorgung oder einem Stromverteiler.

Einschalten des Systems



Drücken Sie den Netzschalter an der Vorder- oder Hinterseite des Systems und am Bildschirm. Die Betriebsanzeigen sollten aufleuchten.

Abschließen des Betriebssystem-Setups

Wenn Sie das Betriebssystem erstmals installieren, finden Sie weitere Hinweise in der Dokumentation zur Installation und Konfiguration des Betriebssystems. Das Betriebssystem muss installiert sein, bevor Sie andere, nicht zusammen mit dem System erworbene Hardware oder Software installieren.

Unterstützte Betriebssysteme

- Red Hat® Enterprise Linux® 5.4 Standard Edition (x86_64)
- Red Hat Enterprise Linux 5.4 Standard Edition (x86_32)
- SUSE® Linux Enterprise Server 11 (x86_64)
- VMware® ESX Server 4 Update 1
- Citrix® XenServer™ Enterprise Edition 5.x



ANMERKUNG: Die neuesten Informationen zu den unterstützten Betriebssystemen erhalten Sie unter support.dell.com.

Weitere nützliche Informationen



WARNUNG: Beachten Sie die Sicherheits- und Betriebsbestimmungen, die mit dem Computer geliefert wurden. Garantiebestimmungen können als separates Dokument beigelegt sein.

Im *Hardware-Benutzerhandbuch* finden Sie Informationen über Systemfunktionen, Fehlerbehebung im System und zum Installieren oder Austauschen von Systemkomponenten. Sie finden dieses Dokument online unter support.dell.com/manuals.

Die Dokumentation zur Dell-Systemverwaltungsanwendung enthält Informationen über das Installieren und Verwenden der Systemverwaltungssoftware. Sie finden dieses Dokument online unter support.dell.com/manuals.



ANMERKUNG: Wenn auf der Website support.dell.com/manuals aktualisierte Dokumente vorliegen, lesen Sie diese immer zuerst, denn frühere Informationen werden damit gegebenenfalls ungültig.

Technische Daten

Prozessor (je Systemplatine)

Prozessortyp	Ein oder zwei Prozessoren der Reihe Intel® Xeon® 5500 oder 5600 (bis hin zu Sechskernprozessoren)
--------------	---

Erweiterungsbus (je Systemplatine)

Bustyp	PCI-Express der 2. Generation
Erweiterungssteckplätze	
PCIe	Ein x16-Steckplatz mit halber Baulänge und halber Bauhöhe
PCIe (zusätzlich)	Ein spezieller x8-Steckplatz

Speicher (je Systemplatine)

Architektur	Registrierte DDR3-Speichermodule mit ECC (1066 und 1333 MHz)
Speichermodulsockel	Zwölf 240-polige DIMMs
Speichermodulkapazitäten	2 GB, 4 GB oder 8 GB
RAM (Minimum)	12 GB
RAM (Maximum)	96 GB

Laufwerke

Festplattenlaufwerke	Bis zu 12 hot-swap-fähige SAS/SATA-Festplatten (3,5 Zoll) oder bis zu 24 hot-swap-fähige SAS/SATA/SSD-Laufwerke (2,5 Zoll)
----------------------	--

Anschlüsse (je Systemplatine)

Rückseite

NIC	Zwei RJ-45 (10/100/1000-MBit/s-Ethernet-Anschlüsse)
Seriell	9-polig, DTE, 16550-kompatibel
USB	Zwei 4-polige Anschlüsse, USB-2.0-konform
Grafik	VGA, 15-polig
KVM über IP-Port	Reservierter Ethernet-Port für Remote-Management-Access

Grafik (je Systemplatine)

Grafiktyp	Grafikcontroller AST2050; VGA-Anschluss
Grafikspeicher	8 MB

Stromversorgung

Netzstromversorgung (je Netzteil)

Leistung	470 W
Spannung	100-240 V Wechselspannung, 50/60 Hz, 6,5-3,5 A
Wärmeabgabe	2390 BTU/h (max.)
Leistung	750 W
Spannung	100-240 V Wechselspannung, 50/60 Hz, 9,5-5,0 A
Wärmeabgabe	3414 BTU/h (max.)
Leistung	1024 W Untergrenze/1100 W Obergrenze
Spannung	100-240 V Wechselspannung, 50/60 Hz, 12,0-6,7 A
Wärmeabgabe	4575 BTU/h (max.)
Leistung	1400 W Obergrenze
Spannung	200-240 V Wechselspannung, 50/60 Hz, 8,6-7,2 A

Stromversorgung (fortgesetzt)

Wärmeabgabe	5432 BTU/h (max.)
Maximaler Einschaltstrom	Unter typischen Leitungsbedingungen und über den gesamten Umgebungsbereich des Systems kann der Einschaltstrom pro Netzteil (über einen Zeitraum von 10 ms oder weniger) 25 A erreichen.
Batterien (je Systemplatine)	
Systembatterie	CR 2032, Lithium-Knopfzelle (3,0 V)
RAID-Akku (optional)	3,7-V-Lithium-Ionen-Batterie

Abmessungen und Gewicht

Höhe	8,7 cm
Breite	44,7 cm
Tiefe	75,1 cm
Gewicht (maximale Konfiguration)	36,5 kg
Gewicht (leer)	20 kg

Umgebungsbedingungen

ANMERKUNG: Weitere Informationen zu Umgebungsbedingungen bei verschiedenen Systemkonfigurationen finden Sie unter www.dell.com/environmental_datasheets.

Temperatur

Betrieb 10° bis 35 °C mit einem max. Temperaturgradienten von 10 °C pro Stunde

ANMERKUNG: Bei Höhen über 900 Meter verringert sich die maximale Betriebstemperatur um 1 °C/300 m.

Lagerung

-40° bis 65 °C mit einem max. Temperaturgradienten von 20 °C pro Stunde

Umgebungsbedingungen *(fortgesetzt)*

Relative Luftfeuchtigkeit

Betrieb	20% bis 80% (nicht-kondensierend) mit einem maximalen Luftfeuchtgradienten von 10% pro Stunde
Lagerung	5% bis 90% (nicht kondensierend)

Zulässige Erschütterung

Betrieb	0,26 G bei 5–350 Hz
Lagerung	1,54 g Effektivbeschleunigung (GRMS) bei 10-250 Hz, 15 min lang

Zulässige Stoßeinwirkung

Betrieb	Ein Stoß von 31 G in der positiven z-Achse (ein Stoß auf jeder Seite des Systems) über einen Zeitraum von 2,6 ms in der Betriebsrichtung.
Lagerung	Sechs nacheinander ausgeführte Stöße mit 71 G von bis zu 2 ms Dauer in positiver und negativer X-, Y- und Z-Richtung (ein Stoß auf jeder Seite des Systems) Sechs hintereinander ausgeführte Stöße mit 27 G (geglätteter Rechteckpuls) mit Geschwindigkeitsänderung von bis zu 597 cm/s in positiver und negativer X-, Y- und Z-Richtung (ein Stoß auf jeder Seite des Systems)

Höhe über NN

Betrieb	-16 bis 3 048 m ANMERKUNG: Bei Höhen über 900 Meter verringert sich die maximale Betriebstemperatur um 1 °C/300 m.
Lagerung	-16 bis 10 600 m

Umgebungsbedingungen (fortgesetzt)

Luftverschmutzungsklasse

Klasse	G2 oder niedriger gemäß ISA-S71.04-1985
Betrieb	Ein Stoß von 31 G in der positiven z-Achse (ein Stoß auf jeder Seite des Systems) über einen Zeitraum von 2,6 ms in der Betriebsrichtung.
Lagerung	Sechs nacheinander ausgeführte Stöße mit 71 G von bis zu 2 ms Dauer in positiver und negativer X-, Y- und Z-Richtung (ein Stoß auf jeder Seite des Systems) Sechs hintereinander ausgeführte Stöße mit 27 G (geglätteter Rechteckpuls) mit Geschwindigkeitsänderung von bis zu 597 cm/s in positiver und negativer X-, Y- und Z-Richtung (ein Stoß auf jeder Seite des Systems)

Höhe über NN

Betrieb	-16 bis 3 048 m ANMERKUNG: Bei Höhen über 900 Meter verringert sich die maximale Betriebstemperatur um 1 °C/300 m.
Lagerung	-16 bis 10 600 m

Luftverschmutzungsklasse

Klasse	G2 oder niedriger gemäß ISA-S71.04-1985
--------	---

Dell™ PowerEdge™ C6100

Τα πρώτα βήματα
με το σύστημά σας

Μοντέλο κατά τους κανονισμούς XS23-TY3



Σημειώσεις, ειδοποιήσεις και προσοχές



ΣΗΜΕΙΩΣΗ: Η ΣΗΜΕΙΩΣΗ αφορά σημαντικές πληροφορίες που σας βοηθούν να χρησιμοποιείτε καλύτερα τον υπολογιστή σας.



ΠΡΟΣΟΧΗ: Η ΠΡΟΣΟΧΗ υποδηλώνει δυνητική υλική ζημιά ή απώλεια δεδομένων, αν δεν ακολουθούνται οι οδηγίες.



ΕΙΔΟΠΟΙΗΣΗ: Η ΕΙΔΟΠΟΙΗΣΗ υποδηλώνει δυνητική υλική ζημιά, σωματική βλάβη ή θάνατο.

Οι πληροφορίες αυτού του εγγράφου μπορεί να αλλάξουν χωρίς προειδοποίηση.
© 2010 Dell Inc. Με επιφύλαξη όλων των δικαιωμάτων.

Απαγορεύεται αυστηρά η αναπαραγωγή αυτού του υλικού με οποιονδήποτε τρόπο χωρίς την έγγραφη άδεια της Dell Inc.

Εμπορικά σήματα που χρησιμοποιούνται στο παρόν κείμενο: η ονομασία *Dell*, το λογότυπο *DELL* και η ονομασία *PowerEdge* είναι εμπορικά σήματα της Dell Inc. Οι ονομασίες *Intel* και *Xeon* είναι σήματα κατατεθέντα της Intel Corporation στις Η.Π.Α. και σε άλλες χώρες. Οι ονομασίες *Red Hat* και *Red Hat Enterprise Linux* είναι σήματα κατατεθέντα της Red Hat, Inc. στις Η.Π.Α. και σε άλλες χώρες. Η ονομασία *SUSE* είναι σήμα κατατεθέν της Novell, Inc., στις Η.Π.Α. και σε άλλες χώρες. Η ονομασία *VMware* είναι σήμα κατατεθέν της VMware, Inc. στις Η.Π.Α. ή/και άλλες δικαιοδοσίες. Οι ονομασίες *Citrix* και *XenServer* είναι σήματα κατατεθέντα της Citrix Systems, Inc. ή/και των θυγατρικών της και μπορεί να είναι καταχωρημένα στην υπηρεσία ερεσιτεχνιών και λογότυπων των Η.Π.Α. και άλλων χωρών.

Άλλα εμπορικά σήματα και εμπορικές ονομασίες μπορεί να χρησιμοποιούνται στο παρόν έγγραφο αναφερόμενα είτε στους κατόχους των σημάτων και των ονομάτων είτε στα προϊόντα τους. Η Dell Inc. παραιτείται από κάθε δικαίωμα σε εμπορικά σήματα και εμπορικές ονομασίες τρίτων.

Μοντέλο κατά τους κανονισμούς XS23-TY3


Φεβρουάριος 2010 P/N 5HY5H Αναθ. A00

ΠΡΟΣΟΧΗ: Τοποθεσία περιορισμένης πρόσβασης

Ο διακομιστής αυτός προορίζεται για εγκατάσταση μόνο σε τοποθεσίες περιορισμένης πρόσβασης, όπως αυτό ορίζεται στην παρ. 1.2.7.3 του IEC 60950-1: 2001 όπου και οι δύο αυτές συνθήκες εφαρμόζονται:

- Η πρόσβαση μπορεί να αποκτηθεί μόνο από *προσωπικό υποστήριξης* ή από *χρήστες*, οι οποίοι έχουν λάβει ειδική εκπαίδευση σχετικά με τους λόγους που εφαρμόζονται οι περιορισμοί στη τοποθεσία και τις τυχόν προφυλάξεις που πρέπει να λαμβάνονται.
- Η πρόσβαση παρέχεται μέσω της χρήσης ενός *εργαλείου* ή κλειδώματος ή μέσω άλλων μέσων ασφαλείας και ελέγχεται από την αρχή που είναι υπεύθυνη για την τοποθεσία.


Εγκατάσταση και ρύθμιση παραμέτρων


 **ΕΙΔΟΠΟΙΗΣΗ:** Προτού εκτελέσετε την παρακάτω διαδικασία, συμβουλευθείτε τις οδηγίες ασφαλείας που συνοδεύουν το σύστημά σας.


Άνοιγμα της συσκευασίας του συστήματος

Ανοίξτε τη συσκευασία του συστήματός σας και αναγνωρίστε κάθε αντικείμενο.

Εγκατάσταση της λύσης με ράγα εργαλείων

 **ΕΙΔΟΠΟΙΗΣΗ:** Όποτε παραστεί η ανάγκη να σηκώσετε το σύστημα, ζητήστε από άλλους να σας βοηθήσουν. Για να αποφύγετε πιθανό τραυματισμό, μην επιχειρήσετε να σηκώσετε το σύστημα μόνος σας.

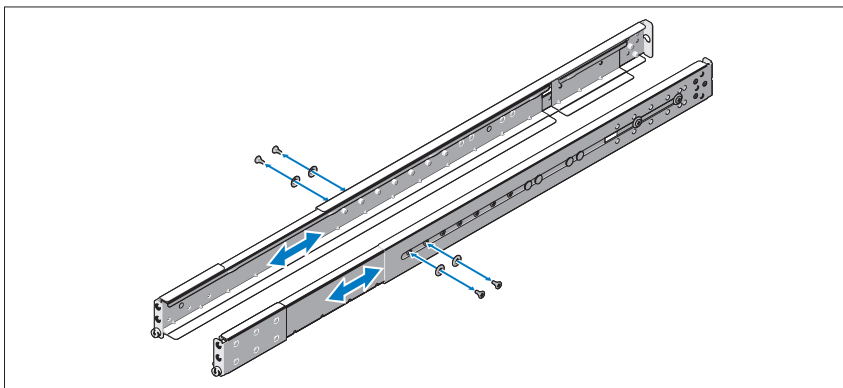
 **ΕΙΔΟΠΟΙΗΣΗ:** Το σύστημα δεν είναι σταθεροποιημένο στο ράφι ή στερεωμένο στις ράγες. Για την αποφυγή ατομικού τραυματισμού ή ζημίας στο σύστημα, θα πρέπει να στηρίζετε επαρκώς το σύστημα ραφιού κατά την εγκατάσταση και την αφαίρεση.

 **ΕΙΔΟΠΟΙΗΣΗ:** Για να αποφύγετε πιθανό κίνδυνο ηλεκτροπληξίας είναι απαραίτητο ένας αγωγός γείωσης ασφαλείας μέσω ενός τρίτου καλωδίου για την εγκατάσταση του ραφιού. Ο εξοπλισμός ραφιών πρέπει να παρέχει επαρκή ροή αέρα στο σύστημα για τη διασφάλιση της σωστής ψύξης.

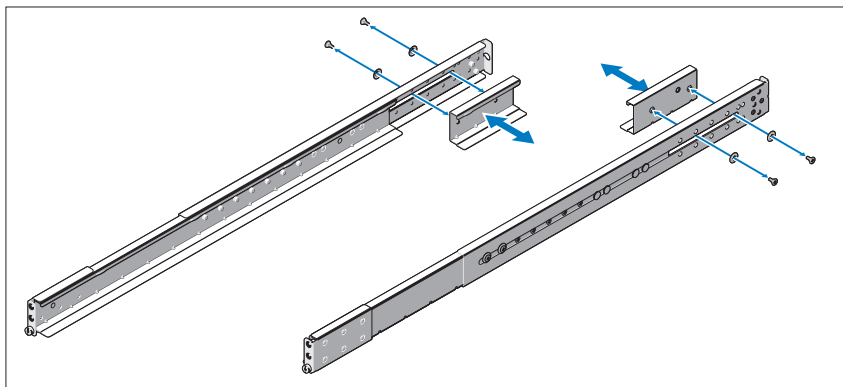
- 1 Τοποθετήστε τη βίδα με τη ροδέλα στην επιλεγμένη οπή της ράγας για να ορίσετε τη θέση τέλους της διαδρομής.



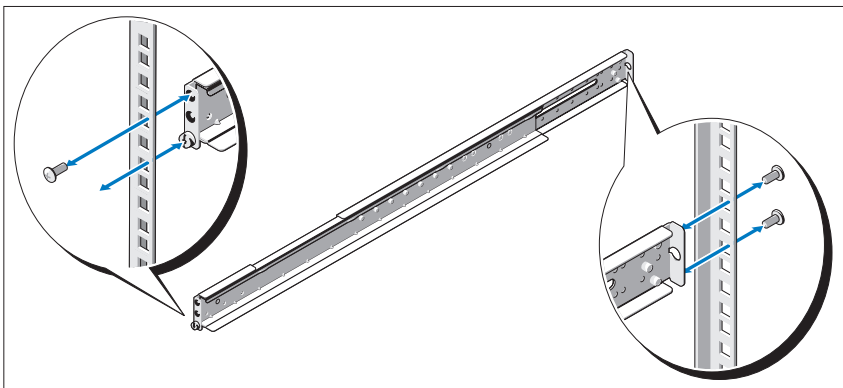
ΕΙΔΟΠΟΙΗΣΗ: Η θέση τέλους διαδρομής προορίζεται για να επανατοποθετεί τη λαβή σας για αφαίρεση του συστήματος. Δεν προορίζεται για σέρβις.



- 2 Εάν οι βραχίονες επέκτασης (προαιρετικό) εμποδίζουν την εγκατάσταση των ραγών στο ράφι, αφαιρέστε τις βίδες του βραχίονα επέκτασης για να αφαιρέσετε το βραχίονα επέκτασης.



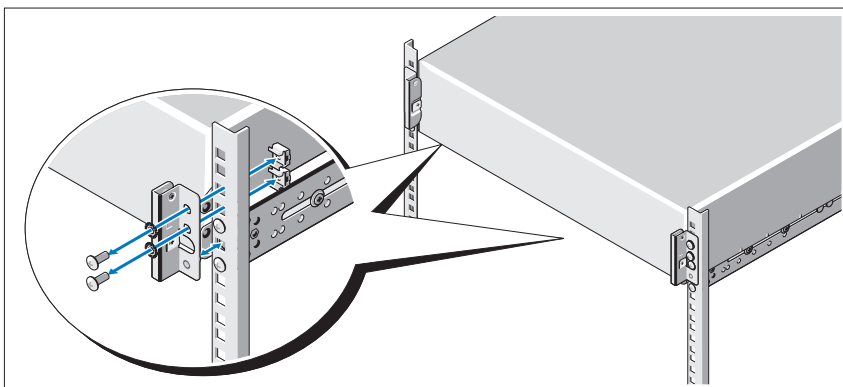
- 3** Ασφαλίστε τις ράγες ολίσθησης στο μπροστινό του ραφιού, χρησιμοποιώντας δύο βίδες και στο πίσω μέρος της ράγας, χρησιμοποιώντας τέσσερις βίδες.



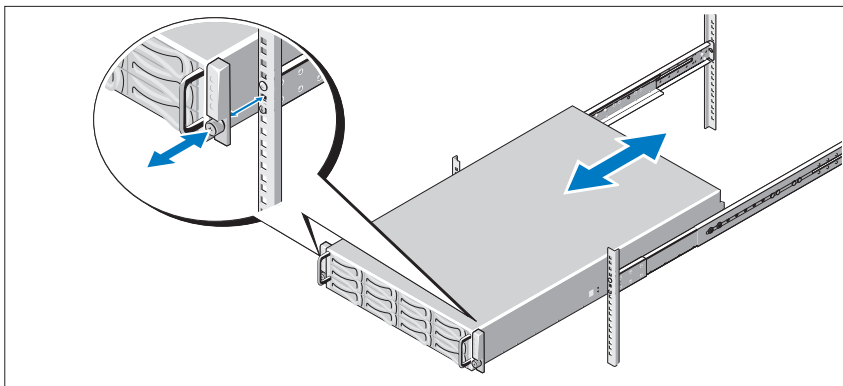
- 4** Σύρετε το σύστημα μέσα στο ράφι.
- 5** Αν υπάρχουν, αφαιρέστε τους δύο βραχίονες σταθεροποίησης του πλαισίου κατά τη μεταφορά (προαιρετικό) από το ράφι.



ΣΗΜΕΙΩΣΗ: Για τη μεταφορά συστημάτων που είναι ήδη εγκατεστημένα σε ράφι, βεβαιωθείτε ότι οι δύο βραχίονες σταθεροποίησης του πλαισίου κατά τη μεταφορά (προαιρετικό) είναι στη θέση τους.




- 6 Σφίξτε τις βίδες χειρός για να ασφαλίσετε τις προεξοχές του συστήματος στο μπροστινό μέρος του ραφιού.

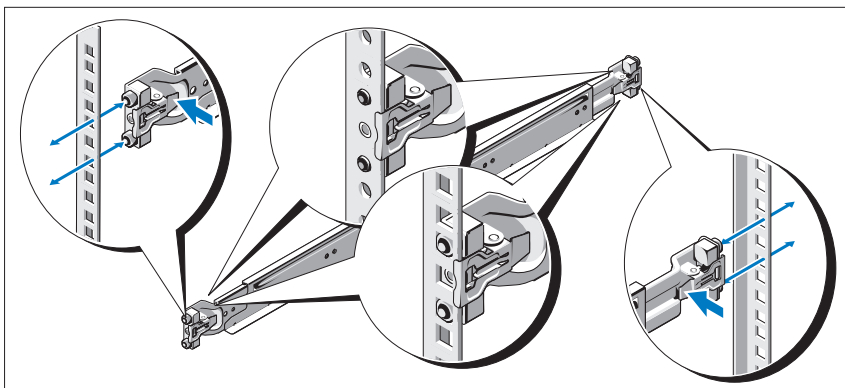


Εγκατάσταση της λύσης με ράγα χωρίς εργαλεία


- ⚠ **ΕΙΔΟΠΟΙΗΣΗ:** Όποτε παραστεί η ανάγκη να σηκώσετε το σύστημα, ζητήστε από άλλους να σας βοηθήσουν. Για να αποφύγετε πιθανό τραυματισμό, μην επιχειρήσετε να σηκώσετε το σύστημα μόνος σας.
- ⚠ **ΕΙΔΟΠΟΙΗΣΗ:** Το σύστημα δεν είναι σταθεροποιημένο στο ράφι ή στερεωμένο στις ράγες. Για την αποφυγή ατομικού τραυματισμού ή ζημίας στο σύστημα, θα πρέπει να στηρίζετε επαρκώς το σύστημα ραφιού κατά την εγκατάσταση και την αφαίρεση.
- ⚠ **ΕΙΔΟΠΟΙΗΣΗ:** Για να αποφύγετε πιθανό κίνδυνο ηλεκτροπληξίας είναι απαραίτητο ένας αγωγός γείωσης ασφαλείας μέσω ενός τρίτου καλωδίου για την εγκατάσταση του ραφιού. Ο εξοπλισμός ραφιών θα πρέπει να παρέχει επαρκή ροή αέρα στο σύστημα για τη διασφάλιση της σωστής ψύξης.
- ⚠ **ΠΡΟΣΟΧΗ:** Όταν εγκαθιστάτε τις ράγες σε ένα ράφι τετράγωνης οπής είναι σημαντικό να διασφαλίσετε ότι ο τετράγωνος πάσσαλος ολισθαίνει διαμέσου των τετράγωνων οπών.

- 1 Ευθυγραμμίστε τα ακραία τεμάχια των ραγών στις κατακόρυφες φλάντζες του ραφιού για να εδράσετε τους πασσάλους στην κάτω οπή της πρώτης διάταξης σχήματος U και την κάτω οπή της δεύτερης διάταξης σχήματος U. Συμπλέξτε το πίσω άκρο της ράγας, μέχρι το μάνδαλο να ασφαλίσει στη θέση του.

 **ΣΗΜΕΙΩΣΗ:** Οι ράγες μπορούν να χρησιμοποιηθούν τόσο σε ράφια με τετράγωνη, όσο και με στρόγγυλη οπή.




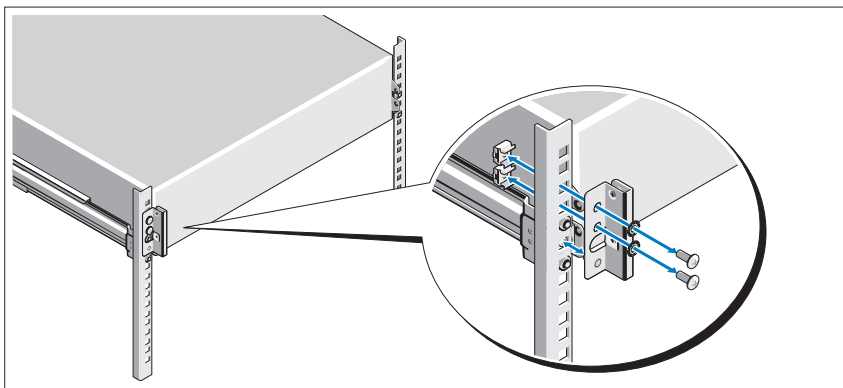
- 2 Επαναλάβετε το βήμα βήμα 1 για να τοποθετήσετε και να εδράσετε το μπροστινό ακραίο τεμάχιο στην κατακόρυφη φλάντζα.

 **ΣΗΜΕΙΩΣΗ:** Για να αφαιρέσετε τις ράγες, τραβήξτε το κουμπί ελευθέρωσης μανδάλου στο μεσαίο σημείο του ακραίου τεμαχίου και βγάλτε κάθε ράγα από την έδρα της.

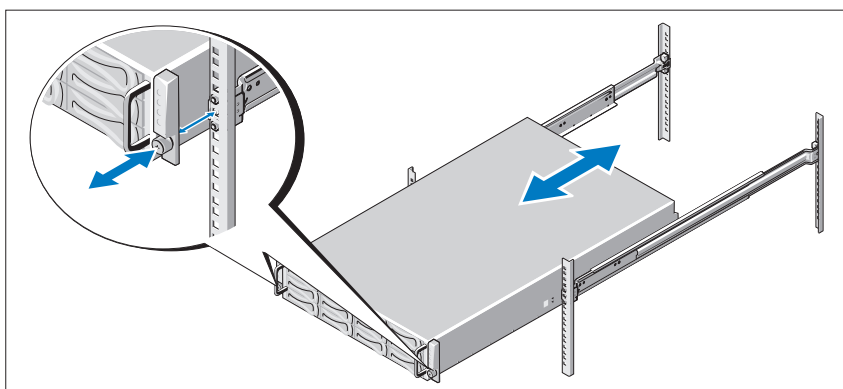
- 3 Σύρετε το σύστημα μέσα στο ράφι.

- 4 Αν υπάρχουν, αφαιρέστε τους δύο βραχίονες σταθεροποίησης του πλαισίου κατά τη μεταφορά (προαιρετικό) από το ράφι.

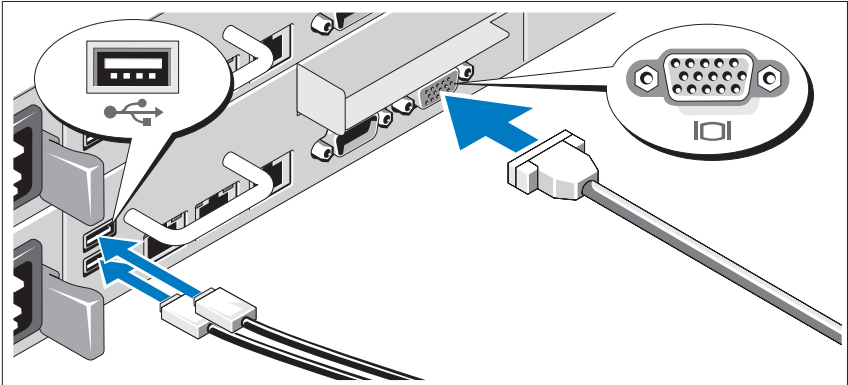
 **ΣΗΜΕΙΩΣΗ:** Για τη μεταφορά συστημάτων που είναι ήδη εγκατεστημένα σε ράφι, βεβαιωθείτε ότι οι βραχίονες σταθεροποίησης του πλαισίου κατά τη μεταφορά (προαιρετικό) είναι στη θέση τους.



- 5 Σφίξτε τις βίδες χειρός για να ασφαλίσετε τις προεξοχές του συστήματος στο μπροστινό μέρος του ραφιού.



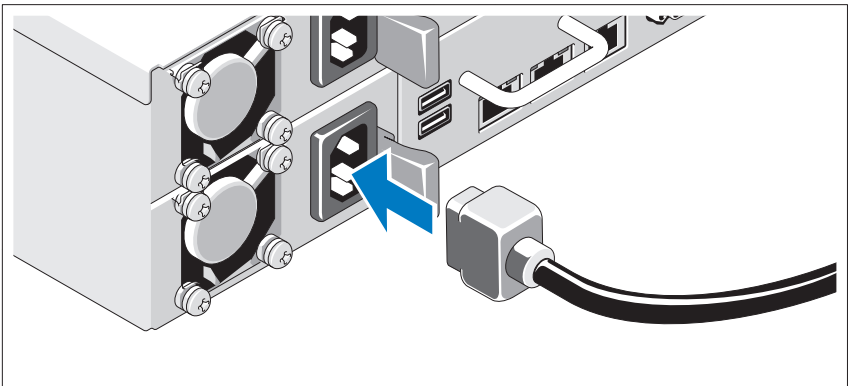
Προαιρετικά - Σύνδεση πληκτρολογίου, ποντικιού και οθόνης



Συνδέστε το πληκτρολόγιο, το ποντίκι και την οθόνη (προαιρετικά).

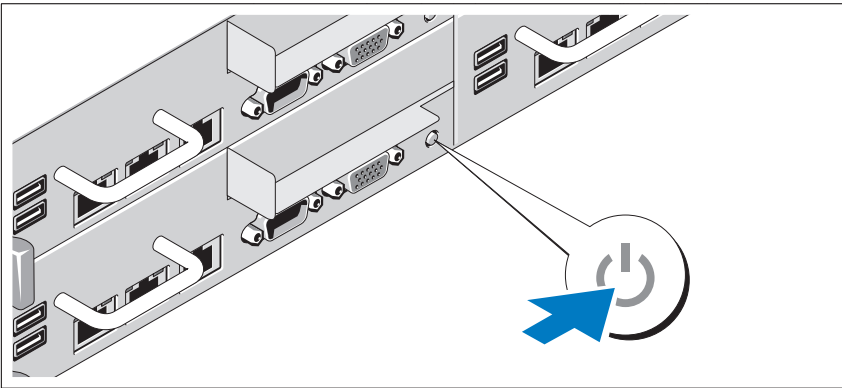
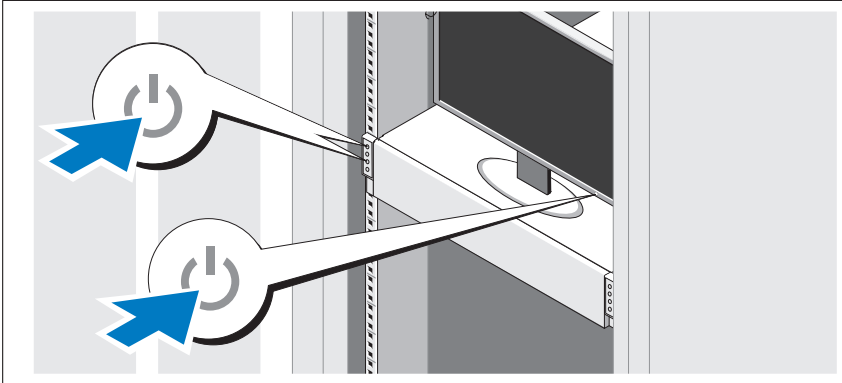
Οι σύνδεσμοι στο πίσω μέρος του συστήματος έχουν εικονίδια, τα οποία υποδεικνύουν το καλώδιο που συνδέεται σε κάθε σύνδεσμο. Πρέπει να σφίξετε τις βίδες (αν υπάρχουν) στο σύνδεσμο καλωδίου της οθόνης.

Σύνδεση των καλωδίων τροφοδοσίας



Συνδέστε το(τα) καλώδιο(α) τροφοδοσίας του συστήματος στο σύστημα και, εάν χρησιμοποιείτε οθόνη, συνδέστε το καλώδιο τροφοδοσίας της οθόνης στην οθόνη. Βάλτε το φως των καλωδίων ρεύματος σε γειωμένη πρίζα ή ξεχωριστή πηγή ρεύματος όπως π.χ. συσκευή αδιάλειπτης παροχής ρεύματος ή μονάδα διανομής ρεύματος.

Ενεργοποίηση του συστήματος



Πατήστε το κουμπί(α) λειτουργίας είτε στο εμπρός είτε στο πίσω μέρος του συστήματος και στην οθόνη. Ανάβουν οι λυχνίες λειτουργίας.

Ολοκλήρωση της εγκατάστασης του λειτουργικού συστήματος

Όταν εγκαθιστάτε ένα λειτουργικό σύστημα για πρώτη φορά, ανατρέξτε στην τεκμηρίωση εγκατάστασης και διαμόρφωσης που αφορά το λειτουργικό σας σύστημα. Βεβαιωθείτε ότι το λειτουργικό σύστημα είναι εγκατεστημένο προτού εγκαταστήσετε υλικό ή λογισμικό που δεν έχετε αγοράσει μαζί με το σύστημα.

Λειτουργικά συστήματα που υποστηρίζονται

- Red Hat® Enterprise Linux® 5.4, έκδοση Standard (x86_64)
- Red Hat Enterprise Linux 5.4, έκδοση Standard (x86_32)
- SUSE® Linux Enterprise Server 11 (x86_64)
- VMware® ESX Server 4 Update 1
- Citrix® XenServer™ έκδοση Enterprise 5.x



ΣΗΜΕΙΩΣΗ: Για τις πιο πρόσφατες πληροφορίες σχετικά με τα λειτουργικά συστήματα που υποστηρίζονται, ανατρέξτε στην τοποθεσία support.dell.com.

Άλλες πληροφορίες που ενδέχεται να χρειαστείτε



ΕΙΔΟΠΟΙΗΣΗ: Ανατρέξτε στις πληροφορίες σχετικά με την ασφάλεια και τους κανονισμούς που έχουν αποσταλεί με το σύστημά σας.

Οι πληροφορίες για την εγγύηση ενδέχεται να συμπεριλαμβάνονται σε αυτό το έγγραφο ή να αποτελούν ξεχωριστό έγγραφο.

Το *Εγχειρίδιο κατόχου υλικού* παρέχει πληροφορίες σχετικά με τα χαρακτηριστικά του συστήματος και περιγράφει την αντιμετώπιση προβλημάτων του συστήματός σας και την εγκατάσταση ή την αντικατάσταση συστατικών στοιχείων του συστήματος. Το παρόν έγγραφο είναι διαθέσιμο ηλεκτρονικά στην τοποθεσία

support.dell.com/manuals.

Η τεκμηρίωση για την εφαρμογή διαχείρισης συστημάτων της Dell παρέχει πληροφορίες σχετικά με την εγκατάσταση και χρήση του λογισμικού διαχείρισης συστημάτων. Το παρόν έγγραφο είναι διαθέσιμο ηλεκτρονικά στην τοποθεσία

support.dell.com/manuals.



ΣΗΜΕΙΩΣΗ: Ελέγχετε πάντοτε για ενημερωμένες εκδόσεις στην τοποθεσία **support.dell.com/manuals** και να διαβάζετε πρώτα τις ενημερωμένες εκδόσεις επειδή πολύ συχνά αντικαθιστούν τις πληροφορίες άλλων εγγράφων.

Τεχνικές προδιαγραφές

Επεξεργαστής (Ανά κάρτα συστήματος)

Τύπος επεξεργαστή	Ένας ή δύο επεξεργαστές Intel® Xeon® σειράς 5500 ή 5600 (έως και έξι επεξεργαστές πυρήνα)
-------------------	---

Δίαυλος επέκτασης (Ανά κάρτα συστήματος)

Τύπος διαύλου	PCI Express Generation 2
Υποδοχές επέκτασης	
PCIe	Μία x16, μισού μήκους, μισού ύψους
Mezzanine PCIe	Μία x8, προσαρμοσμένης υποδοχής

Μνήμη (Ανά κάρτα συστήματος)

Αρχιτεκτονική	1066 και 1333 MHz DDR3 registered μονάδες μνήμης με ECC
Υποδοχές λειτουργικών μονάδων μνήμης	Δώδεκα DIMM 240 ακίδων
Χωρητικότητα μονάδων μνήμης	1 GB, 2 GB, 4 GB ή 8 GB
Ελάχιστη μνήμη RAM	12 GB
Μέγιστη μνήμη RAM	96 GB

Μονάδες

Μονάδες σκληρού δίσκου	Μέχρι δώδεκα μονάδες δίσκων 3,5 ιντσών, άμεσης σύνδεσης SAS/SATA ή μέχρι είκοσι τέσσερις μονάδες δίσκων 2,5 ιντσών, άμεσης σύνδεσης SAS/SATA/SSD
------------------------	--

Θύρες (Ανά κάρτα συστήματος)

Πίσω	
Κάρτα δικτύου	Δύο υποδοχές RJ-45 (10/100/1000 Mbps Ethernet)
Σειριακές	9 ακίδων, DTE, συμβατές με 16550
USB	Δύο των 4 ακίδων, συμβατές με USB 2.0
Κάρτα γραφικών	VGA 15 ακίδων
KVM over IP Port	Θύρα Ethernet αποκλειστικά για πρόσβαση απομακρυσμένης διαχείρισης

Κάρτα γραφικών (Ανά κάρτα συστήματος)

Τύπος κάρτας γραφικών	Ελεγκτής βίντεο AST2050; θύρα VGA
Μνήμη κάρτας γραφικών	8 MB

Τροφοδοσία

Τροφοδοσία AC (ανά παροχή τροφοδοσίας)

Ισχύς σε watt	470 W
Τάση	100–240 VAC, 50/60 Hz, 6,5–3,5 A
Έκλυση θερμότητας	2390 BTU/ώρα, το μέγιστο
Ισχύς σε watt	750 W
Τάση	100–240 VAC, 50/60 Hz, 9,5–5,0 A
Έκλυση θερμότητας	3414 BTU/ώρα, το μέγιστο
Ισχύς σε watt	1024 W χαμηλής γραμμής/1100 W υψηλής γραμμής
Τάση	100–240 VAC, 50/60 Hz, 12,0–6,7 A
Έκλυση θερμότητας	4575 BTU/ώρα, το μέγιστο
Ισχύς σε watt	1400 W υψηλής γραμμής
Τάση	200–240 VAC, 50/60 Hz, 8,6–7,2 A
Έκλυση θερμότητας	5432 BTU/ώρα, το μέγιστο
Μέγιστο ρεύμα εισροής	Κάτω από τυπικές συνθήκες γραμμής και πάνω από την περιοχή λειτουργίας περιβάλλοντος ολόκληρου του συστήματος, το ρεύμα εισροής μπορεί να αγγίξει τα 25 A ανά παροχή τροφοδοσίας για 10 ms ή λιγότερο.

Μπαταρίες (Ανά κάρτα συστήματος)

Μπαταρία συστήματος	CR 2032 3,0 V ιόντων λιθίου σε σχήμα νομίσματος
Μπαταρία RAID (προαιρετικά)	Μπαταρία ιόντων λιθίου 3,7 V

Φυσικά χαρακτηριστικά

Ύψος	8,7 εκ.
Πλάτος	44,8 εκ.
Βάθος	75,1 εκ.
Βάρος (μέγιστη διαμόρφωση)	36,5 kg
Βάρος (κενό)	20 kg

Χαρακτηριστικά περιβάλλοντος

ΣΗΜΕΙΩΣΗ: Για επιπλέον πληροφορίες σχετικά με τις περιβαλλοντικές μετρήσεις για συγκεκριμένες διαμορφώσεις συστήματος, επισκεφτείτε τη διεύθυνση www.dell.com/environmental_datasheets.

Θερμοκρασία

Κατά τη λειτουργία από 10° έως 35°C, με μέγιστο ρυθμό μεταβολής της θερμοκρασίας τους 10°C/ώρα

ΣΗΜΕΙΩΣΗ: Για υψόμετρο άνω των 900 μέτρων, η ονομαστική τιμή της μέγιστης θερμοκρασίας λειτουργίας ελαττώνεται κατά 0,55°C ανά 168 μέτρα.

Κατά την αποθήκευση από -40° έως 65°C, με μέγιστο ρυθμό μεταβολής της θερμοκρασίας τούς 20°C ανά ώρα

Σχετική υγρασία

Κατά τη λειτουργία 20% έως 80% (χωρίς συμπύκνωση) με μέγιστο ρυθμό μεταβολής της υγρασίας 10% ανά ώρα

Κατά την αποθήκευση 5% έως 90% χωρίς συμπύκνωση

Μέγιστη ταλάντευση

Κατά τη λειτουργία 0,26 Grms στα 5–350 Hz

Κατά την αποθήκευση 1,54 Grms σε 10–250 Hz επί 15 λεπτά

Χαρακτηριστικά περιβάλλοντος (συνέχεια)

Μέγιστη δόνηση

Κατά τη λειτουργία	Ένας παλμός δόνησης στο θετικό τμήμα του άξονα z (ένας παλμός σε κάθε πλευρά του συστήματος) των 31 G για έως και 2,6 ms προς τις κατευθύνσεις λειτουργίας
Κατά την αποθήκευση	Έξι διαδοχικά εκτελεσμένοι παλμοί δόνησης στο θετικό και αρνητικό τμήμα των αξόνων x, y και z (ένας παλμός σε κάθε πλευρά του συστήματος) των 71 G για έως και 2 ms Έξι διαδοχικά εκτελεσμένοι παλμοί δόνησης στο θετικό και αρνητικό τμήμα των αξόνων x, y και z (ένας παλμός στην κάθε πλευρά του συστήματος) παλμού τετραγωνικού κύματος των 27 G με μεταβολή ταχύτητας ίση με 235 ίντσες/δευτερόλεπτο (597 εκατοστά/δευτερόλεπτο)

Υψόμετρο

Κατά τη λειτουργία	από -16 έως 3.048 μέτρα ΣΗΜΕΙΩΣΗ: Για υψόμετρο άνω των 900 μέτρων, η ονομαστική τιμή της μέγιστης θερμοκρασίας λειτουργίας ελαττώνεται κατά 0,55°C ανά 168 μέτρα.
Κατά την αποθήκευση	από -16 έως 10.600 μέτρα

Χαρακτηριστικά περιβάλλοντος (συνέχεια)

Επίπεδα ρύπων στην ατμόσφαιρα

Κατηγορία	G2 ή χαμηλότερο, όπως ορίζεται από το ISA-S71.04-1985
Κατά τη λειτουργία	Ένας παλμός δόνησης στο θετικό τμήμα του άξονα z (ένας παλμός σε κάθε πλευρά του συστήματος) των 31 G για έως και 2,6 ms προς τις κατευθύνσεις λειτουργίας
Κατά την αποθήκευση	Έξι διαδοχικά εκτελεσμένοι παλμοί δόνησης στο θετικό και αρνητικό τμήμα των αξόνων x, y και z (ένας παλμός σε κάθε πλευρά του συστήματος) των 71 G για έως και 2 ms Έξι διαδοχικά εκτελεσμένοι παλμοί δόνησης στο θετικό και αρνητικό τμήμα των αξόνων x, y και z (ένας παλμός στην κάθε πλευρά του συστήματος) παλμού τετραγωνικού κύματος των 27 G με μεταβολή ταχύτητας ίση με 235 ίντσες/δευτερόλεπτο (597 εκατοστά/δευτερόλεπτο)
Υψόμετρο	
Κατά τη λειτουργία	από -16 έως 3.048 μέτρα ΣΗΜΕΙΩΣΗ: Για υψόμετρο άνω των 900 μέτρων, η ονομαστική τιμή της μέγιστης θερμοκρασίας λειτουργίας ελαττώνεται κατά 0,55°C ανά 168 μέτρα.
Κατά την αποθήκευση	από -16 έως 10.600 μέτρα

Επίπεδα ρύπων στην ατμόσφαιρα

Κατηγορία	G2 ή χαμηλότερο, όπως ορίζεται από το ISA-S71.04-1985
-----------	---

Dell™ PowerEdge™ C6100

Rozpoczęcie pracy z systemem

Model XS23-TY3



Uwagi, przestrogi i ostrzeżenia



UWAGA: UWAGA oznacza ważną wiadomość, która pomoże lepiej wykorzystać komputer.



PRZESTROGA: PRZESTROGA wskazuje na ryzyko uszkodzenia sprzętu lub utraty danych w razie nieprzestrzegania instrukcji.



OSTRZEŻENIE: OSTRZEŻENIE informuje o sytuacjach, w których występuje ryzyko uszkodzenia mienia, odniesienia obrażeń ciała lub śmierci.

Informacje zawarte w tym dokumencie mogą zostać zmienione bez uprzedzenia.

© 2010 Dell Inc. Wszelkie prawa zastrzeżone.

Powielanie tych materiałów w jakiegokolwiek formie bez pisemnej zgody firmy Dell Inc. jest surowo zabronione.

Znaki handlowe użyte w tekście: *Dell*, logo *DELL* i *PowerEdge* są znakami handlowymi firmy Dell Inc.; *Intel* i *Xeon* są zastrzeżonymi znakami handlowymi firmy Intel Corporation w Stanach Zjednoczonych i innych krajach; *Red Hat* i *Red Hat Enterprise Linux* są zastrzeżonymi znakami towarowymi firmy Red Hat, Inc. w Stanach Zjednoczonych i innych krajach; *SUSE* jest zastrzeżonym znakiem towarowym firmy Novell, Inc., w Stanach Zjednoczonych i innych krajach; *VMware* jest zastrzeżonym znakiem towarowym firmy VMware, Inc. w Stanach Zjednoczonych i innych jurysdykcjach; *Citrix* i *XenServer* są zastrzeżonymi znakami towarowymi firmy Citrix Systems, Inc. i/lub jej kilku filiach i mogą być zarejestrowane w Urzędzie Patentów i Znaków Towarowych w USA i w innych krajach.

Niniejszy dokument może zawierać także inne znaki i nazwy handlowe odnoszące się do podmiotów posiadających prawa do tych znaków i nazw lub do ich produktów. Firma Dell Inc. nie rości sobie żadnych praw do znaków i nazw handlowych innych niż jej własne.

Model XS23-TY3


Luty 2010 Nr ref. 5HY5H Wersja A00

PRZESTROGA: Lokalizacja o ograniczonym dostępie

Ten serwer jest przeznaczony do instalacji wyłącznie w lokalizacjach o ograniczonym dostępie, jak określono w punkcie Cl. 1.2.7.3 standardu IEC 60950-1: 2001, do którego odnoszą się oba poniższe warunki:

- Dostęp mogą mieć wyłącznie *technicy serwisowi* lub *użytkownicy* poinstruowani na temat powodów ograniczenia dostępu do lokalizacji oraz środków ostrożności, jakie należy stosować.
- Dostęp do urządzenia można uzyskać przy pomocy **narzędzia** lub zamka i klucza bądź innego zabezpieczenia, które znajdują się pod nadzorem osób odpowiedzialnych za lokalizację.


Instalacja i konfiguracja


 **OSTRZEŻENIE:** Przed rozpoczęciem wykonywania poniższej procedury zapoznaj się z dołączonymi do systemu instrukcjami dotyczącymi bezpieczeństwa i zastosuj się do nich.


Rozpakowanie systemu

Rozpakuj system i zidentyfikuj jego poszczególne elementy.

Instalowanie przewodnicy Tooled Rail

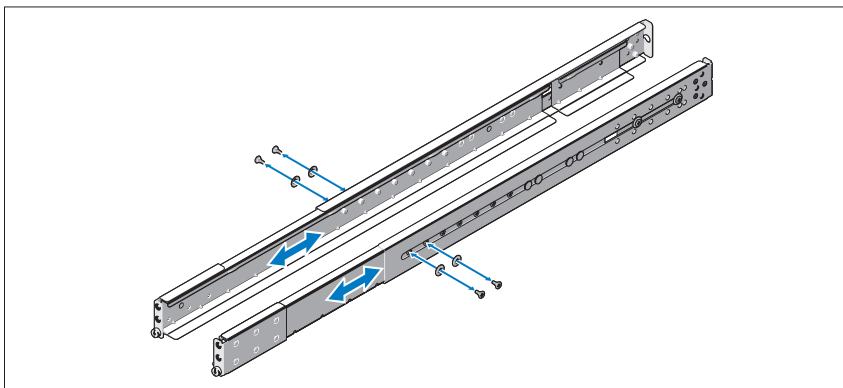
 **OSTRZEŻENIE:** Za każdym razem, gdy konieczne jest podniesienie systemu, należy skorzystać z pomocy drugiej osoby. Aby uniknąć obrażeń, nie należy próbować podnosić go samodzielnie.

 **OSTRZEŻENIE:** System nie jest przymocowany do szafy typu rack ani zamontowany w szynach. W celu uniknięcia obrażeń lub uszkodzenia systemu konieczne jest odpowiednie podparcie systemu w trakcie instalacji lub wyjmowania.

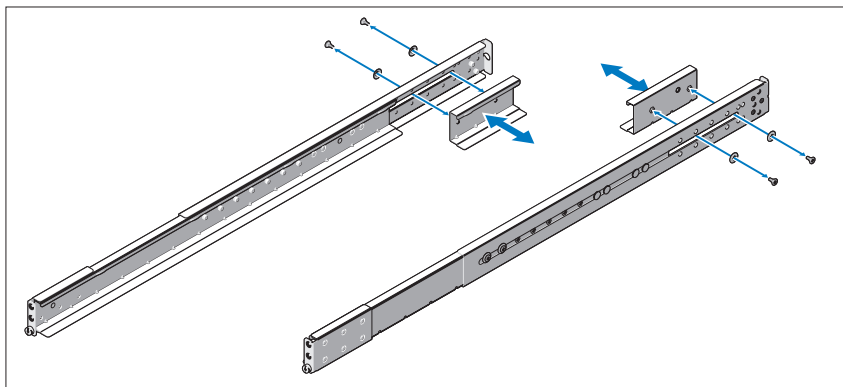
 **OSTRZEŻENIE:** W celu uniknięcia potencjalnego porażenia prądem elektrycznym przy instalacji w szafie typu rack wymagany jest przewód uziemiający. Szafa typu rack musi gwarantować wystarczający przepływ powietrza wokół komputera w celu zapewnienia odpowiedniego chłodzenia.

- 1 Zainstaluj śrubę z podkładką w wybranym otworze szafy, aby określić położenie blokady wysunięcia.

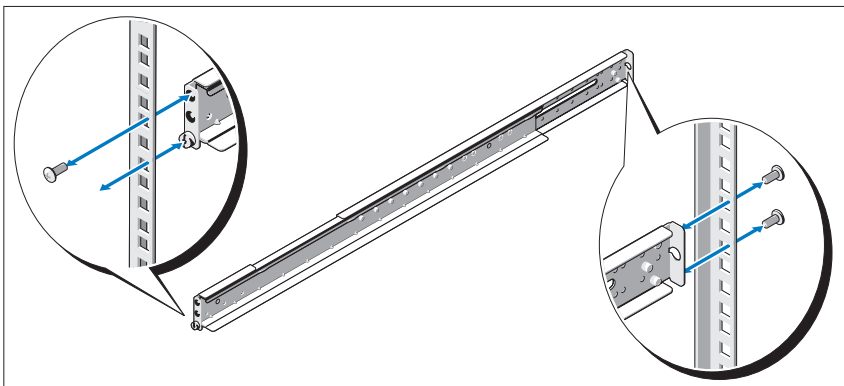
⚠ OSTRZEŻENIE: Położenie blokady wysunięcia musi umożliwiać zmianę pozycji uchwytu w celu wyjęcia sprzętu, ale nie musi umożliwiać jego obsługi.




- 2 Jeżeli wsporniki rozszerzające (opcjonalne) uniemożliwiają instalację prowadnic w szafie typu rack, odkręć śruby wsporników, aby je zdemontować.

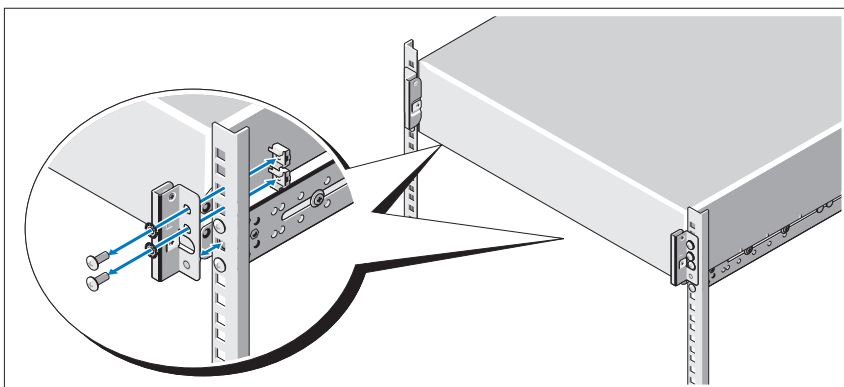


- 3 Przykręć prowadnice do przedniej części szafy za pomocą dwóch śrub oraz do tylnej części szafy za pomocą czterech śrub.

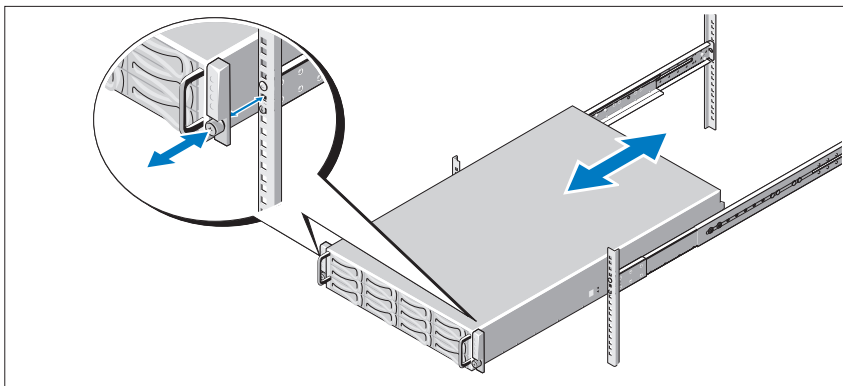


- 4 Wsuń system do szafy typu rack.
5 Usuń dwa wsporniki stabilizujące (opcjonalne) z szafy typu rack, jeżeli są one zamontowane.

 **UWAGA:** W celu transportu systemów zamontowanych w szafie typu rack upewnij się, że dwa wsporniki stabilizujące (opcjonalne) są zamontowane na swoim miejscu.




- 6 Dokręć śruby skrzydełkowe, aby zamocować uchwyty systemu w przedniej części szafy typu rack.

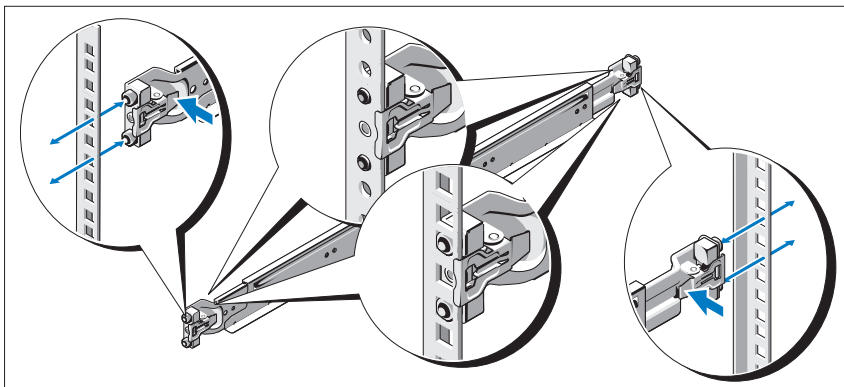


Instalowanie prowadnicy Tool-Less Rail


- ⚠ OSTRZEŻENIE:** Za każdym razem, gdy konieczne jest podniesienie systemu, należy skorzystać z pomocy drugiej osoby. Aby uniknąć obrażeń, nie należy próbować podnosić go samodzielnie.
- ⚠ OSTRZEŻENIE:** System nie jest przymocowany do szafy typu rack ani zamontowany w szynach. W celu uniknięcia obrażeń lub uszkodzenia systemu konieczne jest odpowiednie podparcie szafy typu rack w trakcie instalacji lub wyjmowania sprzętu.
- ⚠ OSTRZEŻENIE:** W celu uniknięcia potencjalnego porażenia prądem elektrycznym przy instalacji w szafy typu rack wymagany jest przewód uziemiający. Szafa typu rack musi gwarantować wystarczający przepływ powietrza wokół komputera w celu zapewnienia odpowiedniego chłodzenia.
- ⚠ PRZESTROGA:** Podczas instalacji prowadnic w szafie typu rack z kwadratowymi otworami należy upewnić się, że kwadratowe kołki wsuwają się do kwadratowych otworów.

- 1 Dopasuj końcówki przewodnic na pionowych flanszach szafy typu rack w celu zamocowania kołków w dolnym otworze pierwszej sekcji oraz górnym otworze drugiej sekcji otworów. Zamocuj tylną końcówkę przewodnicy tak, aby zatrzask zablokował się w odpowiedniej pozycji.

 **UWAGA:** Przewodnice mogą być używane zarówno w szafach z kwadratowymi otworami, jak i w szafach z okrągłymi otworami.




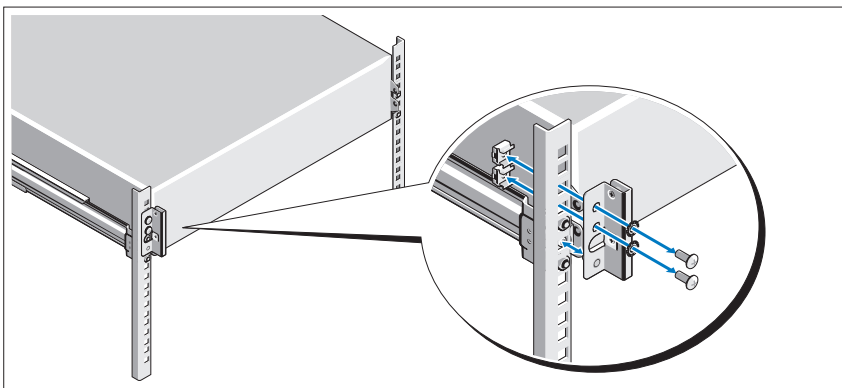
- 2 Powtórz czynność krok 1 w celu umieszczenia i zamocowania przedniej końcówki na pionowej flanszy.

 **UWAGA:** Aby zdemontować przewodnice, pociągnij przycisk zwalnający zatrzask w środku końcowej części, a następnie zwolnij każdą przewodnicę.

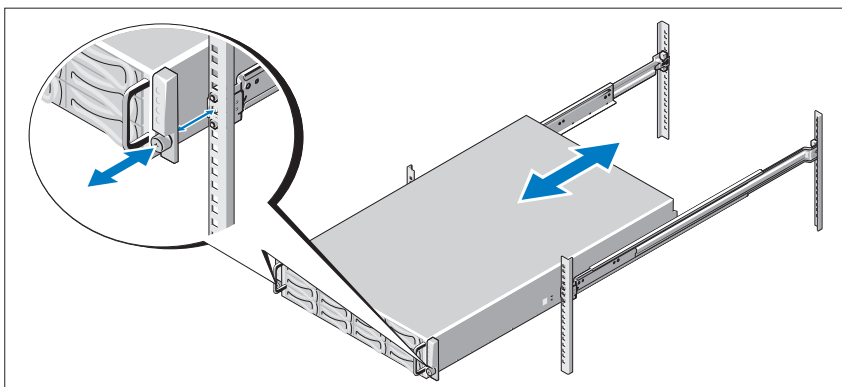
- 3 Wsuń system do szafy typu rack.

- 4 Usunąć dwa wsporniki stabilizujące (opcjonalne) z szafy typu rack, jeżeli są one zamontowane.

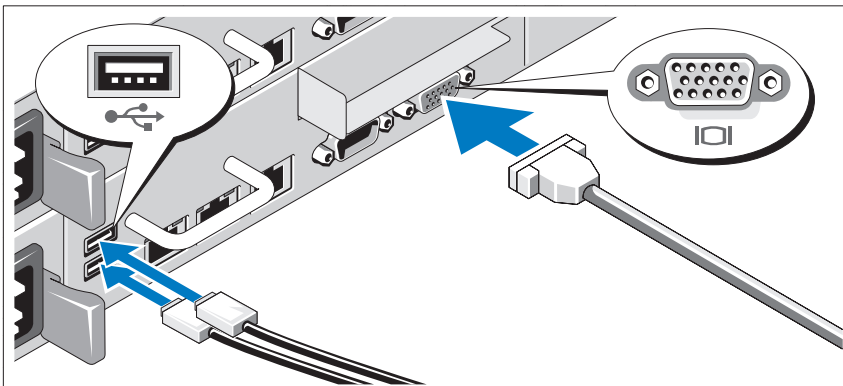
 **UWAGA:** W celu transportu systemów zamontowanych w szafie typu rack upewnij się, że dwa wsporniki stabilizujące (opcjonalne) są zamontowane na swoim miejscu.



- 5 Dokręcić śruby skrzydełkowe, aby zamocować uchwyty systemu w szafie typu rack.



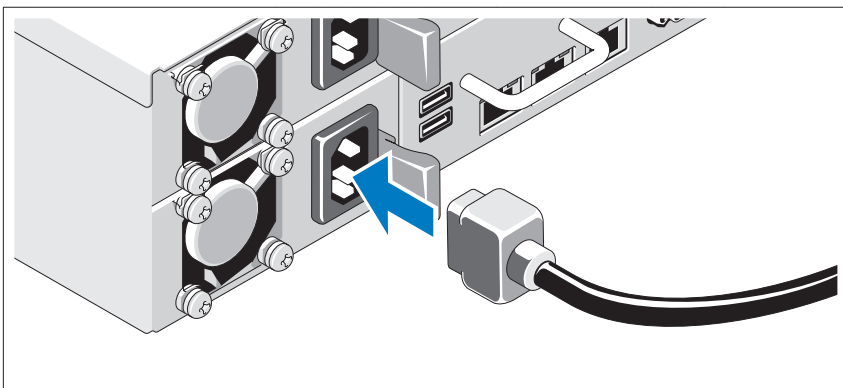
Czynności opcjonalne — podłączenie klawiatury, myszy i monitora



Podłącz klawiaturę, mysz i monitor (opcjonalnie).

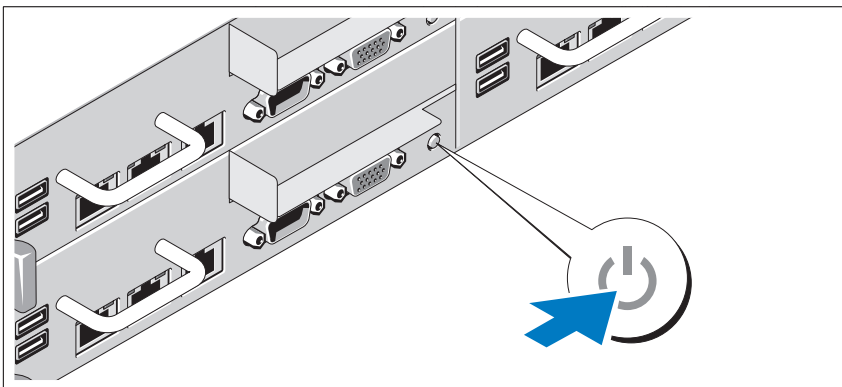
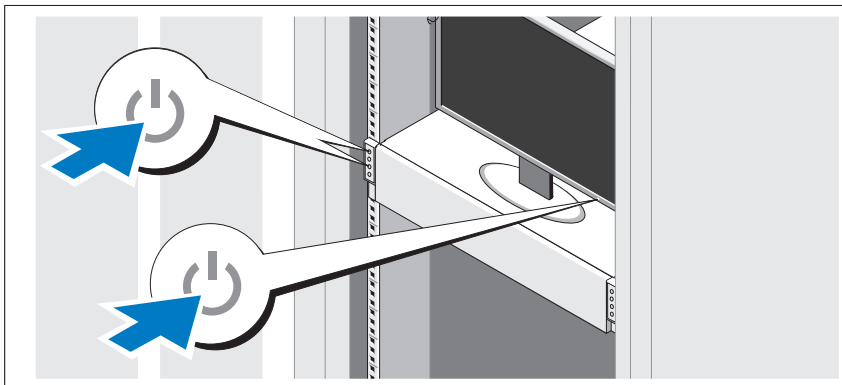
Złącza w tylnej części systemu oznaczone są ikonami, wskazującymi kabel, który należy podłączyć do każdego złącza. Upewnij się, że śruby na złączu kabla monitora zostały dokręcone (o ile występują).

Podłączenie kabli zasilania



Podłącz odpowiednie kable zasilania do systemu oraz do monitora, o ile używasz monitora. Podłącz drugą końcówkę kabli zasilania do uziemionego gniazdka elektrycznego lub oddzielnego źródła zasilania, np. do zasilania bezprzerwowego (UPS) lub do jednostki rozdziału zasilania (PDU).

Włączanie systemu



Naciśnij przycisk(i) zasilania z przodu lub z tyłu komputera i monitora. Powinny zaświecić się wskaźniki zasilania.

Konfiguracja systemu operacyjnego

Przed rozpoczęciem instalowania systemu operacyjnego po raz pierwszy zapoznaj się z dokumentacją dotyczącą instalacji i konfiguracji systemu operacyjnego. Upewnij się, że system operacyjny został zainstalowany przed instalacją sprzętu i oprogramowania niezakupionego wraz z komputerem.

Obsługiwane systemy operacyjne

- Red Hat® Enterprise Linux® 5.4 — wersja Standard (x86_64)
- Red Hat Enterprise Linux 5.3 — wersja Standard (x86_32)
- SUSE® Linux Enterprise Server 11 (x86_64)
- VMware® ESX Server 4 Update 1
- Citrix® XenServer™ – wersja Enterprise 5.x



UWAGA: Najbardziej aktualne informacje o obsługiwanych systemach operacyjnych znajdują się na stronie support.dell.com.

Inne przydatne informacje



OSTRZEŻENIE: Zobacz: uwagi dotyczące bezpieczeństwa i przepisów prawnych w dokumencie dostarczonym wraz z systemem. Informacje dotyczące gwarancji mogą zostać zamieszczone w tym dokumencie lub dostarczone jako oddzielny dokument.

Podręcznik użytkownika sprzętu zawiera informacje o funkcjach systemu i opis sposobów rozwiązywania problemów zaistniałych podczas jego użytkowania, a także instrukcje dotyczące instalacji lub wymiany jego elementów. Dokument ten jest dostępny online na stronie support.dell.com/manuals.

Dokumentacja dotycząca aplikacji do zarządzania systemami Dell zawiera informacje o instalowaniu i używaniu oprogramowania do zarządzania systemami. Dokument ten jest dostępny online na stronie support.dell.com/manuals.



UWAGA: Należy zawsze sprawdzać, czy pojawiły się nowe uaktualnienia na stronie support.dell.com/manuals i czytać je w pierwszej kolejności, ponieważ często pojawiają się one z wyprzedzeniem w stosunku do innych dokumentów.

Specyfikacja techniczna

Procesor (na płytę systemową)

Typ procesora	Jeden lub dwa procesory Intel® Xeon® 5500 lub 5600 (procesory maksymalnie sześciordzeniowe)
---------------	---

Magistrala rozszerzeń (na płytę systemową)

Typ magistrali	PCI Express Generation 2
Gniazda rozszerzeń	
PCIe	Jedna karta x16 o połówkowej długości i połówkowej wysokości
Mezzanine PCIe	Jedno gniazdo x8

Pamięć (na płytę systemową)

Architektura	Rejestrowane moduły pamięci DDR3 z funkcją ECC - 1066 oraz 1333 MHz
Gniazda modułów pamięci	Dwanaście 240-stykowych DIMM
Pojemność modułów pamięci	2 GB, 4 GB lub 8 GB
Minimalna pojemność pamięci RAM	12 GB
Maksymalna pojemność pamięci RAM	96 GB

Napędy

Dyski twarde	Do dwunastu 3,5-calowych, dysków wewnętrznych podłączanych podczas pracy urządzenia SAS/SATA lub do dwudziestu czterech 2,5-calowych, dysków wewnętrznych podłączanych podczas pracy urządzenia SAS/SATA/SSD
--------------	--

Złącza (na płytę systemową)

Z tyłu

Kontroler NIC	Cztery złącza RJ-45 (o szybkości 10/100/1000 Mb/s sieci Ethernet)
Szeregowe	9-stykowe, DTE, zgodne z 16550
USB	Dwa 4-stykowe, kompatybilne z USB 2.0
Wideo	15-stykowe złącze VGA
Port KVM over IP	Dedykowany port Ethernet do dostępu zdalnego

Karta graficzna (na płytę systemową)

Typ wideo	Kontroler grafiki AST2050; złącze VGA
Pamięć wideo	8 MB

Zasilanie

Zasilacz prądu zmiennego (na zasilacz)

Moc	470 W
Napięcie	100–240 V prądu zmiennego, 50/60 Hz, 6,5–3,5 A
Emisja ciepła	maksymalnie 2390 BTU/godz.
Moc	750W
Napięcie	100–240 V prądu zmiennego, 50/60 Hz, 9,5–5,0 A
Emisja ciepła	maksymalnie 3414 BTU/godz.
Moc	1024 W Low Line/1100 W High Line
Napięcie	100–240 V prądu zmiennego, 50/60 Hz, 12,0–6,7 A
Emisja ciepła	maksymalnie 4575 BTU/godz.
Moc	1400 W High Line
Napięcie	200–240 V prądu zmiennego, 50/60 Hz, 8,6–7,2 A

Zasilanie (ciąg dalszy)

Emisja ciepła	maksymalnie 5432 BTU/godz.
Maks. natężenie prądu przy włączeniu	Przy typowym zasilaniu i w całym dozwolonym zakresie warunków pracy systemu natężenie prądu przy włączeniu może osiągnąć 25 A na zasilacz przez 10 ms lub krócej.
Bateria (na płytę systemową)	
Bateria systemowa	Litowo-jonowa bateria pastylkowa CR 2032 o napięciu 3,0 V
Bateria RAID (opcjonalna)	Zestaw baterii litowo-jonowych o napięciu 3,7 V

Cechy fizyczne

Wysokość	8,7 cm
Szerokość	44,8 cm
Głębokość	75,1 cm
Ciężar (przy maksymalnej konfiguracji)	36,5 kg
Waga (bez wyposażenia)	20 kg

Warunki otoczenia

UWAGA: Dodatkowe informacje o warunkach otoczenia przewidzianych dla poszczególnych konfiguracji systemu można znaleźć na stronie www.dell.com/environmental_datasheets

Temperatura:

W trakcie pracy	Od 10°C do 35°C przy maksymalnym gradiencie temperaturowym 10°C na godzinę UWAGA: W przypadku wysokości powyżej 899,15 m maksymalna temperatura, w jakiej urządzenie może pracować, obniża się o 0,55°C na każde 167,64 m.
Podczas przechowywania	Od -40°C do 65°C przy maksymalnym gradiencie temperaturowym wynoszącym 20°C na godzinę

Warunki otoczenia (ciąg dalszy)

Wilgotność względna

W trakcie pracy	Od 20% do 80% (bez kondensacji) przy maksymalnym gradiencie wilgotności 10% na godzinę
Podczas przechowywania	Od 5% do 90% (przy braku kondensacji)

Maksymalne drgania

W trakcie pracy	0,26 Grms przy częstotliwości 5–350 Hz
Podczas przechowywania	1,54 Grms przy częstotliwości 10 – 250 Hz przez 15 min

Maksymalny wstrząs

W trakcie pracy	Jeden impuls wstrząsowy na dodatniej osi Z (jeden wstrząs po każdej stronie systemu) o sile 31 G, trwający przez 2,6 ms w kierunkach działania
Podczas przechowywania	Sześć kolejnych impulsów wstrząsowych na dodatniej i ujemnej stronie osi X, Y, Z (jeden wstrząs po każdej stronie systemu) o sile 71 G, trwających do 2 ms Sześć kolejnych impulsów wstrząsowych na dodatniej i ujemnej stronie osi X, Y, Z (jeden wstrząs po każdej stronie systemu), uderzenie z przyspieszeniem 27 G zaokrągloną falą kwadratową przy zmianie prędkości rzędu 597 cm/s.

Wysokość

W trakcie pracy	Od -16 do 3 048 m UWAGA: W przypadku wysokości powyżej 899,15 m maksymalna temperatura, w jakiej urządzenie może pracować, obniża się o 0,55°C na każde 167,64 m.
Podczas przechowywania	Od -16 do 10 600 m

Warunki otoczenia (ciąg dalszy)

Poziom zanieczyszczeń w powietrzu

Klasa	G2 lub niższa, wg definicji w ISA-S71.04-1985
W trakcie pracy	Jeden impuls wstrząsowy na dodatniej osi Z (jeden wstrząs po każdej stronie systemu) o sile 31 G, trwający przez 2,6 ms w kierunkach działania
Podczas przechowywania	Sześć kolejnych impulsów wstrząsowych na dodatniej i ujemnej stronie osi X, Y, Z (jeden wstrząs po każdej stronie systemu) o sile 71 G, trwających do 2 ms Sześć kolejnych impulsów wstrząsowych na dodatniej i ujemnej stronie osi X, Y, Z (jeden wstrząs po każdej stronie systemu), uderzenie z przyspieszeniem 27 G zaokrągloną falą kwadratową przy zmianie prędkości rzędu 597 cm/s.

Wysokość

W trakcie pracy	Od -16 do 3 048 m UWAGA: W przypadku wysokości powyżej 899,15 m maksymalna temperatura, w jakiej urządzenie może pracować, obniża się o 0,55°C na każde 167,64 m.
-----------------	---

Podczas przechowywania	Od -16 do 10 600 m
------------------------	--------------------

Poziom zanieczyszczeń w powietrzu

Klasa	G2 lub niższa, wg definicji w ISA-S71.04-1985
-------	---

Dell™ PowerEdge™ C6100

Начало работы с системой

Нормативный номер модели: XS23-TY3



Примечания, предупреждения и предостережения



ПРИМЕЧАНИЕ: ПРИМЕЧАНИЕ — указывает на важную информацию, которая поможет использовать компьютер более эффективно.



ВНИМАНИЕ: ВНИМАНИЕ — указывает на риск повреждения оборудования или потери данных в случае несоблюдения инструкций.



ОСТОРОЖНО: ОСТОРОЖНО — указывает на потенциальную опасность повреждения оборудования, получения травм или угрозу для жизни.

Информация, содержащаяся в данном документе, может быть изменена без предварительного уведомления.

© 2010 Dell Inc. Все права защищены.

Воспроизведение материалов данного руководства в любой форме без письменного разрешения корпорации Dell Inc. строго запрещается.

Товарные знаки, использованные в этом документе: *Dell*, логотип *DELL* и *PowerEdge* – являются товарными знаками корпорации Dell Inc.; *Intel* и *Xeon* являются зарегистрированными товарными знаками корпорации Intel в США и других странах; *Red Hat* и *Red Hat Enterprise Linux* являются зарегистрированными товарными знаками корпорации Red Hat, Inc. в Соединенных Штатах Америки и других странах; *SUSE* является зарегистрированным товарным знаком корпорации Novell, Inc. в Соединенных Штатах Америки и других странах; *VMware* является зарегистрированным товарным знаком корпорации VMware, Inc. в Соединенных Штатах Америки и/или иных юрисдикций; *Citrix* и *XenServer* являются товарными знаками корпорации Citrix Systems, Inc. и/или большей части ее дочерних компаний, и могут быть зарегистрированы в Бюро по регистрации патентов и торговых марок США (United States Patent and Trademark Office) и в других странах.

Остальные товарные знаки и названия продуктов могут использоваться в данном документе для обозначения компаний, заявляющих права на эти товарные знаки и названия, или продуктов этих компаний. Dell Inc. не претендует на права собственности в отношении каких-либо товарных знаков и торговых наименований, кроме своих собственных.

Нормативный номер модели: XS23-TY3


Февраль 2010 г. P/N 5HY5H Ред. A00

ВНИМАНИЕ: Место ограниченного доступа

Данный сервер предназначен только для установки в местах ограниченного доступа, как определено в ст. 1.2.7.3 МЭК 60 950-1:2001 применительно к следующим двум условиям.

- Доступ предоставляется только *техникам* или *пользователям*, которые прошли инструктаж и ознакомлены с ограничениями, применяемыми в данном месте, а также с принимаемыми мерами предосторожности.
- Доступ осуществляется с помощью **инструмента** или замка с ключом, а также с помощью иных средств безопасности, и контролируется должностными лицами, несущими ответственность за данное место.


Установка и конфигурирование


 **ОСТОРОЖНО:** Перед выполнением следующей процедуры прочитайте инструкции по технике безопасности, прилагаемые к системе, и соблюдайте их.


Распаковка системы

Распакуйте систему и идентифицируйте каждый элемент.

Установка системы с инструментальными направляющими

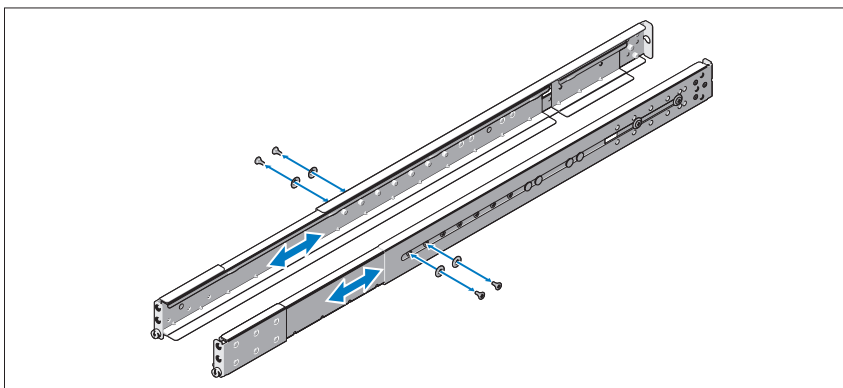
 **ОСТОРОЖНО:** Для поднятия системы необходимо прибегнуть к помощи других лиц. Чтобы не причинить вреда здоровью, не пытайтесь поднимать систему самостоятельно.

 **ОСТОРОЖНО:** Система не прикреплена к стойке и не вставлена в направляющие. Чтобы не причинить вреда здоровью и избежать поломки системы, следует обеспечить адекватную опору системы во время установки и разборки.

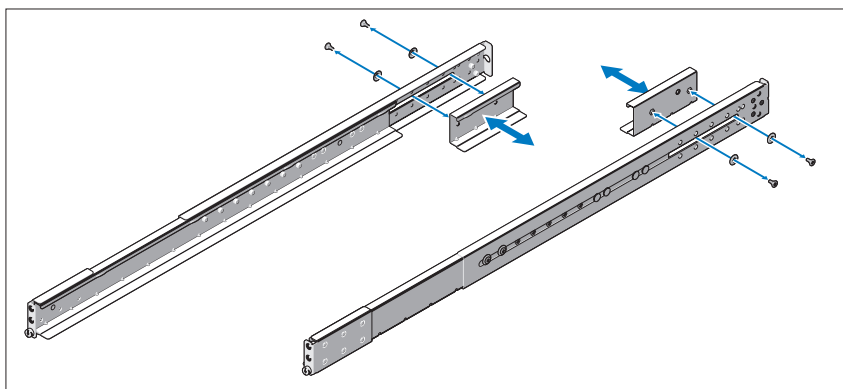
 **ОСТОРОЖНО:** Для предотвращения поражения электрическим током при установке стойки требуется третий провод защитного заземления. Оборудование стойки должно обеспечивать достаточный обдув системы воздухом для ее надлежащего охлаждения.

- 1 Вставьте винт с шайбой в выбранное отверстие направляющей, чтобы задать положение ограничителя перемещения.

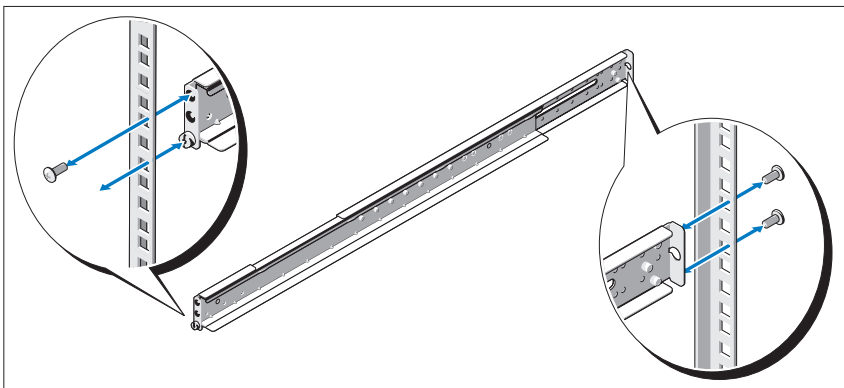
⚠ ОСТОРОЖНО: Оно позволяет изменить положение ручки для извлечения системы. Положение ограничителя не нужно менять во время обслуживания.




- 2 При наличии удлинительных кронштейнов (дополнительно), препятствующих установке направляющих в стойку, выкрутите винты удлинительного кронштейна для их удаления.

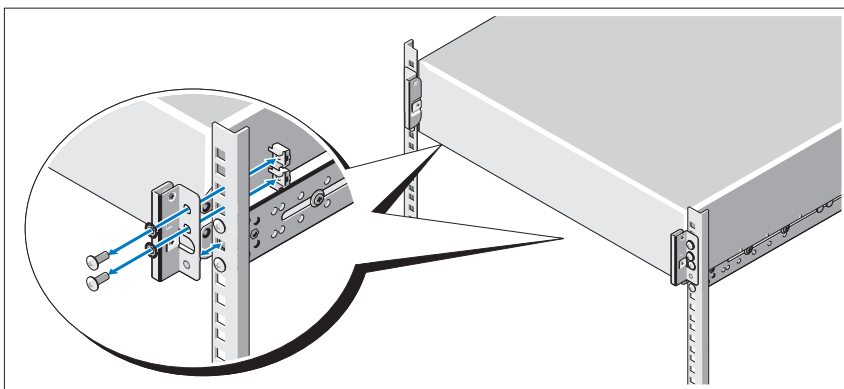


- 3 Прикрепите направляющие к передней части стойки двумя винтами и к задней части стойки четырьмя винтами.

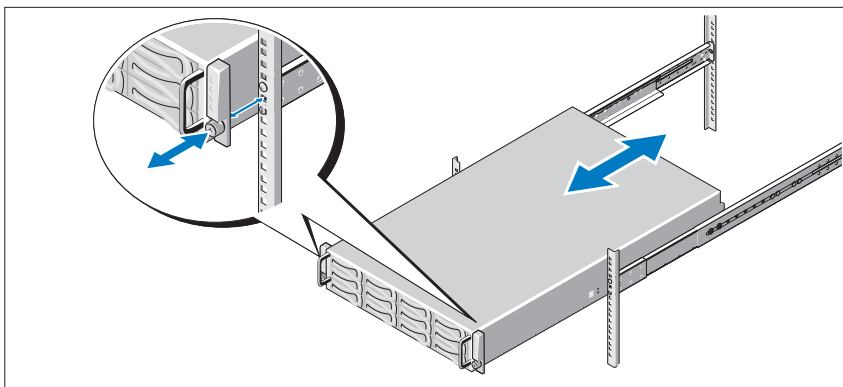


- 4 Вставьте систему в стойку.
- 5 При наличии двух транспортировочных скоб стабилизатора шасси (дополнительно) извлеките их из стойки.

 **ПРИМЕЧАНИЕ:** Если транспортные системы уже установлены в стойку, убедитесь в том, что две транспортировочные скобы стабилизатора шасси (дополнительно) находятся на месте.




- 6 Затяните винты-барашки для крепления проушин системы к стойке.

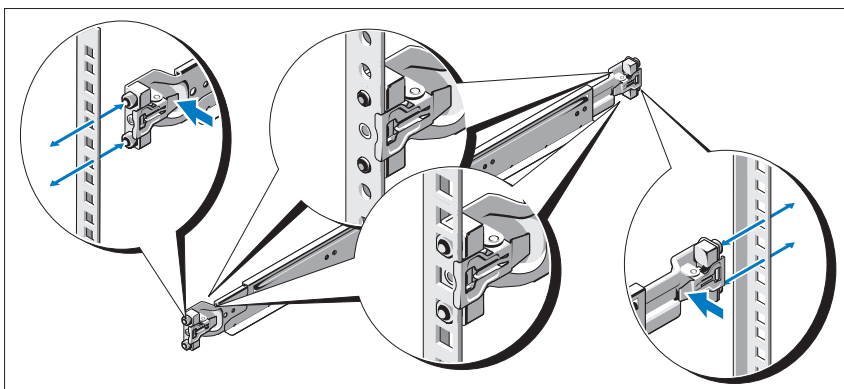


Установка систем с неинструментальными направляющими


- ⚠ ОСТОРОЖНО:** Для поднятия системы необходимо прибегнуть к помощи других лиц. Чтобы не причинить вреда здоровью, не пытайтесь поднимать систему самостоятельно.
- ⚠ ОСТОРОЖНО:** Система не прикреплена к стойке и не вставлена в направляющие. Чтобы не причинить вреда здоровью и избежать поломки системы, следует обеспечить адекватную опору системы во время установки и разборки.
- ⚠ ОСТОРОЖНО:** Для предотвращения поражения электрическим током при установке стойки требуется третий провод защитного заземления. Оборудование стойки должно обеспечивать достаточный обдув системы воздухом для ее надлежащего охлаждения.
- ⚠ ВНИМАНИЕ:** При установке направляющих в стойку с квадратными отверстиями важно точно совместить квадратные выступы направляющих с квадратными отверстиями стойки.

- 1 Выровняйте концы направляющих по вертикальным фланцам стойки, чтобы выступы попали в нижнее отверстие первого отсека и верхнее отверстие второго отсека. Вставьте заднюю часть направляющей до фиксации защелки.

 **ПРИМЕЧАНИЕ:** Эти направляющие могут использоваться как в стойках с квадратными отверстиями, так и в стойках с круглыми отверстиями.




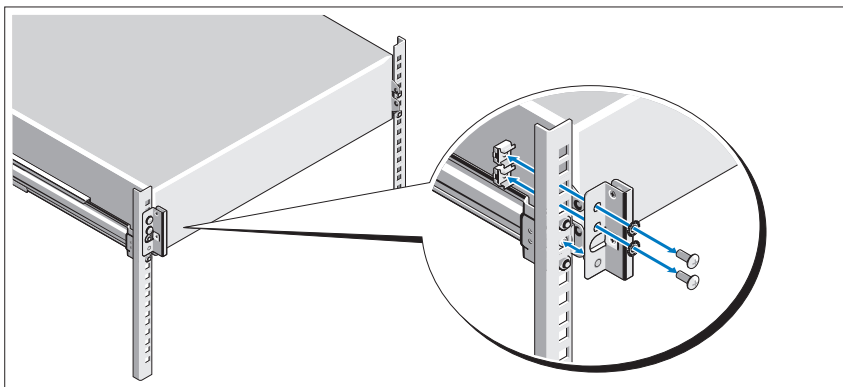
- 2 Повторите шаг 1 данные шаги, чтобы выровнять и установить фронтальную часть вертикального фланца стойки.

 **ПРИМЕЧАНИЕ:** Чтобы извлечь направляющие, потяните на себя кнопку защелки в конце каждой направляющей и выдвиньте ее.

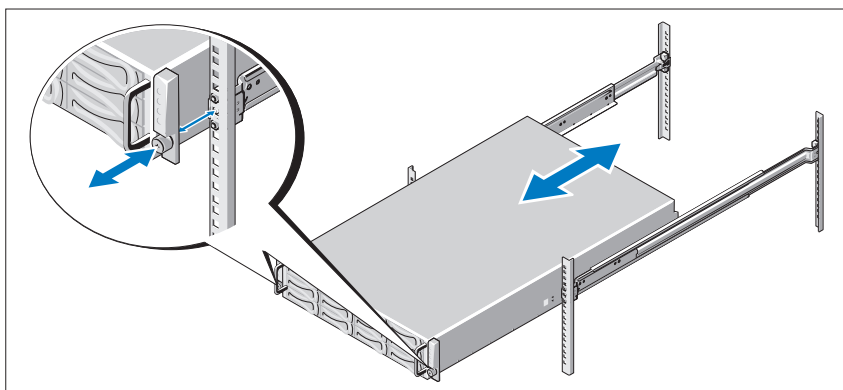
- 3 Вставьте систему в стойку.

- 4 При наличии двух транспортировочных скоб стабилизатора шасси (дополнительно) извлеките их из стойки.

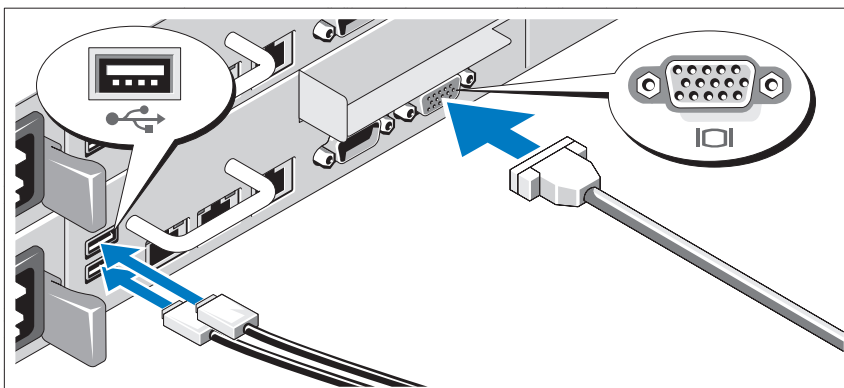
 **ПРИМЕЧАНИЕ:** Если транспортные системы уже установлены в стойку, убедитесь в том, что две транспортировочные скобы стабилизатора шасси (дополнительно) находятся на месте.



- 5 Затяните винты-барашки для крепления проушин системы к стойке.



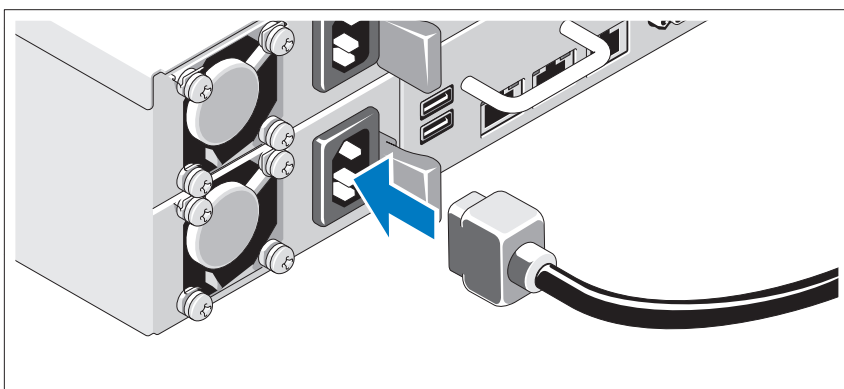
Дополнительно: подключение клавиатуры, мыши и монитора



Подключите клавиатуру, мышь и монитор (дополнительно).

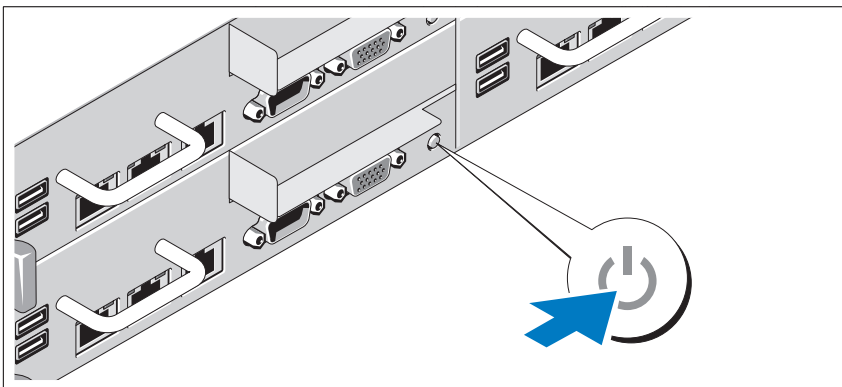
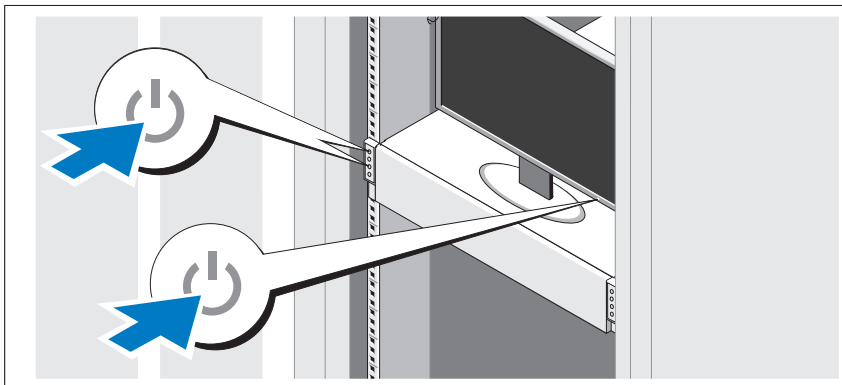
Разъемы на задней панели системы снабжены значками, позволяющими определить соответствие кабелей разъемам. На кабельном разъеме монитора необходимо затянуть винты (если они есть).

Подключение кабелей питания



Подключите кабель (кабели) питания к системе. Если используется монитор, также подключите к нему кабель питания. Подключите другой конец кабеля питания к заземленной розетке или отдельному источнику питания, например источнику бесперебойного питания или блоку распределения питания.

Включение системы



Нажмите кнопку питания на передней или задней панели системы и на мониторе. Должны загореться индикаторы потребления энергии.

Завершение установки операционной системы

Чтобы установить операционную систему, см. документацию по установке и конфигурированию операционной системы. Операционная система должна быть установлена до установки аппаратного или программного обеспечения, которое не было приобретено вместе с системой.

Поддерживаемые операционные системы

- Red Hat® Enterprise Linux® 5.4 Standard edition (x86_64)
- Red Hat Enterprise Linux 5.4 Standard edition (x86_32)
- SUSE® Linux Enterprise Server 11 (x86_64)
- VMware® ESX Server 4 Update 1
- Citrix® XenServer™ Enterprise Edition 5.x



ПРИМЕЧАНИЕ: Свежую информацию о поддерживаемых операционных системах см. на веб-странице support.dell.com.

Прочая полезная информация



ОСТОРОЖНО: Прочитайте документацию по безопасности и соответствию нормативам, которая входит в комплект поставки системы. Гарантийная информация может входить в состав данного документа или предоставляться в виде отдельного документа.

В *Руководстве по эксплуатации оборудования* содержится информация о характеристиках системы, порядке устранения неисправностей, установке и замене ее компонентов. Данный документ доступен на веб-странице support.dell.com/manuals.

В документации к приложению для управления системами Dell представлена информация по установке и использованию программного обеспечения для управления системой. Данный документ доступен на веб-странице support.dell.com/manuals.



ПРИМЕЧАНИЕ: Обязательно проверяйте наличие обновлений на веб-странице support.dell.com/manuals и предварительно читайте сведения о них, поскольку они нередко важнее информации, содержащейся в других документах.

Технические характеристики

Процессор (на одну системную плату)

Тип процессора	Один или два процессора Intel® Xeon® 5500 или 5600 (процессоры не более чем с 6 ядрами)
----------------	---

Шина расширения (на одну системную плату)

Тип шины	PCI Express 2-го поколения
Разъемы расширения	
PCIe	Один x16, половинной длины, половинной высоты
Mezzanine PCIe	Один x8, специальный слот

Память (на одну системную плату)

Архитектура	Зарегистрированные модули памяти DDR3, 1066 МГц и 1333 МГц, с кодом исправления ошибок (ECC)
Разъемы для модулей памяти	Двенадцать 240-контактных модулей DIMM
Емкость модулей памяти	2 Гб, 4 Гб или 8 Гб
Минимальный объем ОЗУ	12 Гб
Максимальный объем ОЗУ	96 Гб

Накопители

Жесткие диски	До двенадцати дисков SAS/SATA 3,5 дюймов с возможностью горячей замены или до двадцати четырех дисков SAS/SATA/SSD 2,5 дюймов с возможностью горячей замены
---------------	---

Разъемы (на одну системную плату)

Задняя панель	
Сетевая интерфейсная плата (NIC)	Два разъема RJ-45 (10/100/1 000 Мбит/с, Ethernet)
Последовательный порт	9-контактный разъем DTE, совместимый с 16550
Шина USB	Два 4-контактных разъема, совместимых с шиной USB 2.0
Видео	15-контактный разъем VGA
Порт KBM-коммутатора по протоколу IP	Выделенный порт Ethernet для доступа к дистанционному управлению

Видео (на одну системную плату)

Тип видео	Видеоконтроллер AST2050; разъем VGA
Видеопамять	8 Мб

Питание

Источник питания переменного тока (для каждого источника питания)

Мощность	470 Вт
Напряжение	100–240 В перем. тока, 50/60 Гц, 6,5-3,5 А
Теплоотдача	не более 2390 БТЕ/ч
Мощность	750 Вт
Напряжение	100–240 В перем. т., 50/60 Гц, 9,5 – 5,0 А
Теплоотдача	не более 3414 БТЕ/ч
Мощность	1024 Вт мин./1100 Вт макс.
Напряжение	100–240 В перем. тока, 50/60 Гц, 12,0–6,7 А
Теплоотдача	не более 4575 БТЕ/ч
Мощность	1400 Вт макс.
Напряжение	200–240 В перем. тока, 50/60 Гц, 8,6–7,2 А
Теплоотдача	не более 5432 БТЕ/ч
Максимальный бросок тока	При стандартных параметрах питающей сети и во всем рабочем диапазоне внешних параметров системы бросок тока может достигать 25 А на блок питания в течение 10 мс или боле коротких промежутков времени.

Аккумуляторы (на одну системную плату)

Системная аккумуляторная батарея	Литиевая батарейка типа “таблетка” CR 2032, 3 В
Аккумулятор RAID (заказывается дополнительно)	Блок ионно-литиевых батарей на 3,7 В

Физические характеристики

Высота	8,7 см
Ширина	44,8 см
Длина	75,1 см
Масса (макс. конфигурация)	36,5 кг
Масса (пустой)	20 кг

Условия эксплуатации

ПРИМЕЧАНИЕ: Дополнительную информацию о параметрах окружающей среды для установки определенной конфигурации системы см. на веб-странице www.dell.com/environmental_datasheets.

Температура

В процессе работы

От 10° до 35 °С с максимальной скоростью изменения температуры 10 °С в час

ПРИМЕЧАНИЕ: Если высота над уровнем моря превышает 900 м, максимальная рабочая температура снижается на 0,55 градус по Фаренгейту за 168 м.

Во время хранения

От -40° до 65 °С с максимальной скоростью изменения температуры 20 °С в час

Относительная влажность

В процессе работы

От 20% до 80% (без конденсации) с максимальными колебаниями влажности 10% в час

Во время хранения

5-90% (без конденсации)

Максимальная вибрация

В процессе работы

0,26 гр*м/с при 5–350 Гц

Во время хранения

1,54 гр*м/с при 10–250 Гц за 15 мин

Максимальная ударная нагрузка

В процессе работы

Один ударный импульс 31 g длительностью не более 2,6 мс в положительном направлении по оси z (по одному импульсу с каждой стороны системы) при рабочей ориентации

Во время хранения

Шесть последовательных ударных импульсов 71 g длительностью не более 2 мс в положительном и отрицательном направлениях по осям x, y и z (по одному импульсу с каждой стороны системы)
Шесть последовательных ударных сглаженных прямоугольных импульсов 27 g в положительном и отрицательном направлениях по осям x, y и z (по одному импульсу с каждой стороны системы) с изменением скорости 597 см/с

Условия эксплуатации (продолжение)

Высота над уровнем моря

В процессе работы От -16 до 3 048 м

ПРИМЕЧАНИЕ: Если высота над уровнем моря превышает 900 м, максимальная рабочая температура снижается на 0,55 градус по Фаренгейту за 168 м.

Во время хранения От -16 до 10 600 м

Уровень загрязняющих веществ в атмосфере

Класс G2 или ниже согласно классификации ISA-S71.04-1985

В процессе работы Один ударный импульс 31 г длительностью не более 2,6 мс в положительном направлении по оси z (по одному импульсу с каждой стороны системы) при рабочей ориентации

Во время хранения Шесть последовательных ударных импульсов 71 г длительностью не более 2 мс в положительном и отрицательном направлениях по осям x, y и z (по одному импульсу с каждой стороны системы)
Шесть последовательных ударных сглаженных прямоугольных импульсов 27 г в положительном и отрицательном направлениях по осям x, y и z (по одному импульсу с каждой стороны системы) с изменением скорости 597 см/с

Высота над уровнем моря

В процессе работы От -16 до 3 048 м

ПРИМЕЧАНИЕ: Если высота над уровнем моря превышает 900 м, максимальная рабочая температура снижается на 0,55 градус по Фаренгейту за 168 м.

Во время хранения От -16 до 10 600 м

Уровень загрязняющих веществ в атмосфере

Класс G2 или ниже согласно классификации ISA-S71.04-1985

Dell™ PowerEdge™ C6100

Procedimientos iniciales con el sistema

Modelo reglamentario XS23-TY3



Notas, precauciones y avisos



NOTA: Una NOTA proporciona información importante que le ayudará a utilizar mejor el ordenador.



PRECAUCIÓN: Un mensaje de PRECAUCIÓN indica la posibilidad de daños en el hardware o la pérdida de datos si no se siguen las instrucciones.



AVISO: Un mensaje de AVISO indica el riesgo de daños materiales, lesiones o incluso la muerte.

La información contenida en este documento puede modificarse sin previo aviso.

© 2010 Dell Inc. Todos los derechos reservados.

Queda estrictamente prohibida la reproducción de este material en cualquier forma sin la autorización por escrito de Dell Inc.

Marcas comerciales utilizadas en este texto: *Dell*, el logotipo de *DELL* y *PowerEdge* son marcas comerciales de Dell Inc.; *Intel* y *Xeon* son marcas comerciales registradas de Intel Corporation en los Estados Unidos y en otros países; *Red Hat* y *Red Hat Enterprise Linux* son marcas comerciales registradas de Red Hat, Inc. en los Estados Unidos y en otros países; *SUSE* es una marca comercial registrada de Novell, Inc. en los Estados Unidos y en otros países; *VMware* es una marca comercial registrada de VMware, Inc. en los Estados Unidos o en otras jurisdicciones; *Citrix* y *XenServer* son marcas comerciales de Citrix Systems, Inc. o de una o varias de sus filiales, y pueden estar registradas en la Oficina de Patentes y Marcas de los Estados Unidos y en otros países.

Otras marcas y otros nombres comerciales pueden utilizarse en este documento para hacer referencia a las entidades que los poseen o a sus productos. Dell Inc. renuncia a cualquier interés sobre la propiedad de marcas y nombres comerciales que no sean los suyos.

Modelo reglamentario XS23-TY3

Febrero de 2010

N/P 5HY5H

Rev. A00

PRECAUCIÓN: Área de acceso restringido

Tal y como ha sido definido en Cl 1.2.7.3 de IEC 60950-1: 200, este servidor ha sido diseñado para su instalación solamente en áreas de acceso restringido, en donde se aplican las siguientes condiciones:

- Sólo pueden tener acceso *personas de asistencia técnica o usuarios* a los que se haya informado de las razones de las restricciones que se aplican al lugar y acerca de las precauciones que deban tenerse en cuenta.
- El acceso se realiza mediante un **dispositivo** o una cerradura y llave, u otros medios de seguridad, y está controlado por la autoridad responsable de esta área.

Instalación y configuración


 **AVISO: Antes de realizar el procedimiento siguiente, revise y siga las instrucciones de seguridad incluidas con el sistema.**


Desembalaje del sistema

Desembale el sistema e identifique cada elemento.

Instalación de la solución de rieles de montaje con herramientas

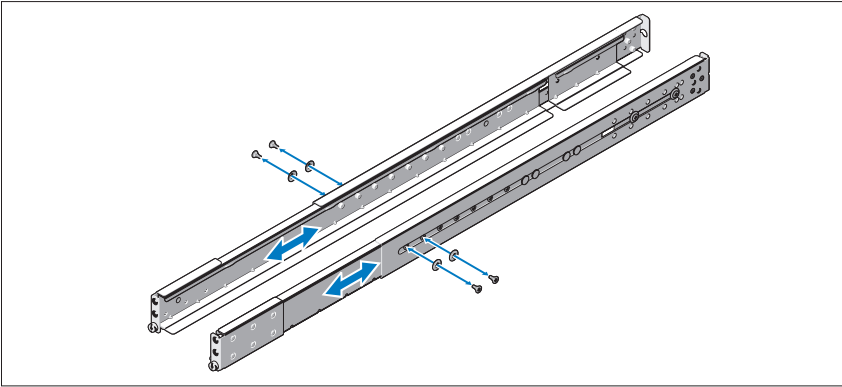
 **AVISO: Siempre que necesite levantar el sistema, pida la ayuda de otros. Con el fin de evitar lesiones personales, no intente mover el sistema usted solo.**

 **AVISO: El sistema no está fijado al rack ni montado en los rieles. Para evitar lesiones personales o daños en el sistema, debe sujetar adecuadamente el sistema durante la instalación y la extracción.**

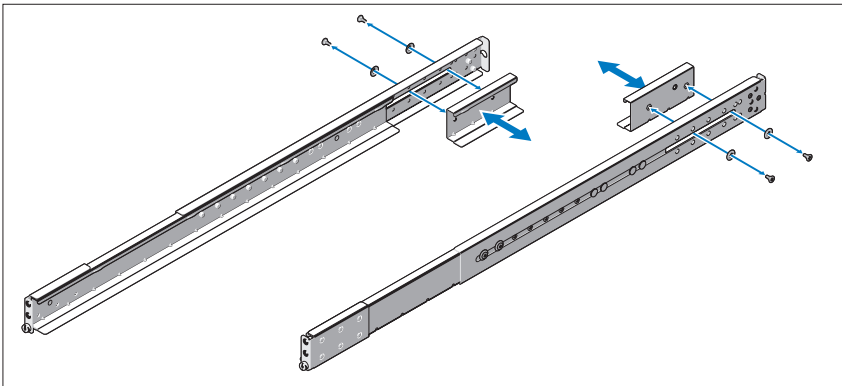
 **AVISO: Para evitar que se produzca una descarga eléctrica, es necesario que la instalación del rack cuente con un tercer conductor, de conexión a tierra. El equipo del rack debe proporcionar el suficiente flujo de aire al sistema para mantener una refrigeración adecuada.**

- 1 Coloque el tornillo con la arandela en el orificio del riel seleccionado para establecer la posición de topes de transporte.

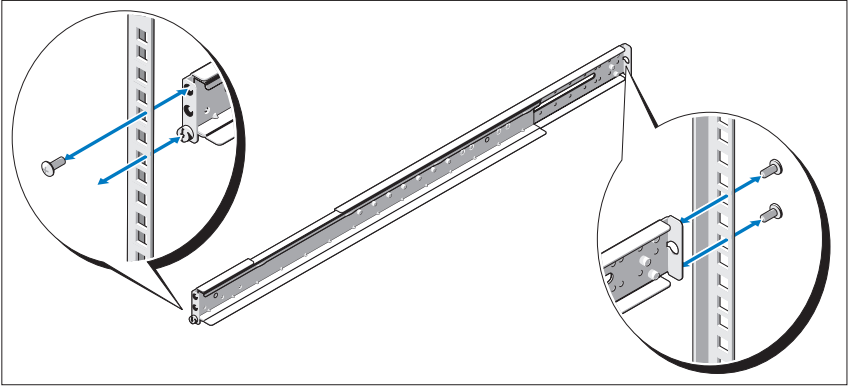
⚠ AVISO: La posición de los topes de transporte sirve para poder sujetar bien el sistema mientras se extrae. No debe utilizarse para realizar reparaciones.




- 2 Si los soportes de extensión (opcionales) impiden la instalación de los rieles en el rack, quite los tornillos del soporte de extensión.

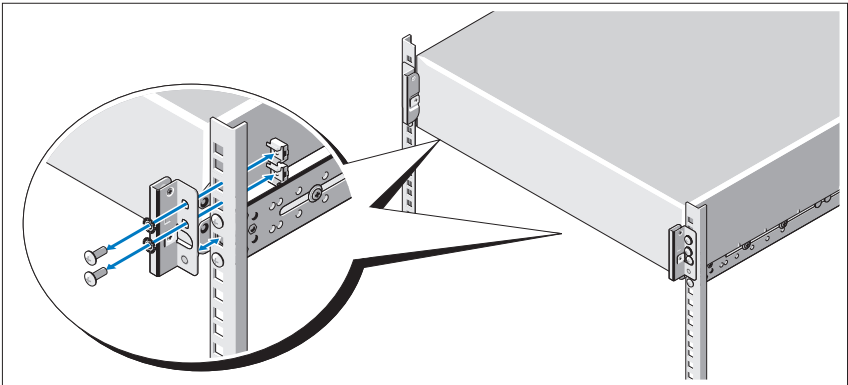


- 3 Fije los rieles deslizantes a la parte frontal del rack mediante dos tornillos y a la parte posterior mediante cuatro tornillos.

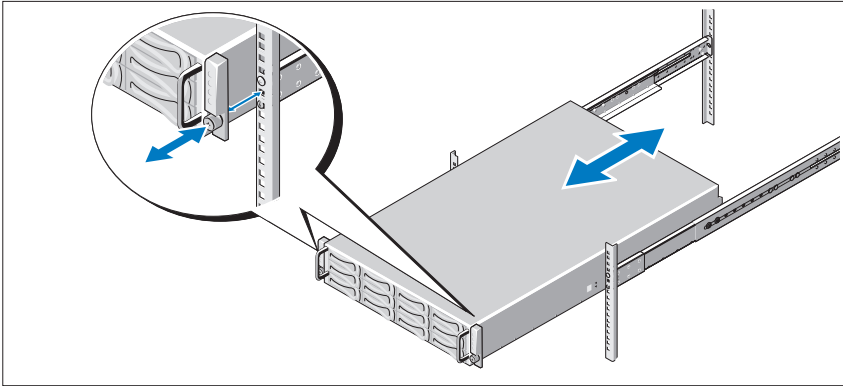


- 4 Inserte el sistema en el rack.
- 5 Si los hay, extraiga del rack los dos soportes de transporte para estabilización del chasis (opcionales).





 **NOTA:** Para transportar sistemas que ya están instalados en el rack, asegúrese de que los dos soportes de transporte para estabilización del chasis (opcionales) se encuentren en su lugar.




- 6 Apriete los tornillos mariposa para fijar las pestañas del sistema a la parte frontal del rack.

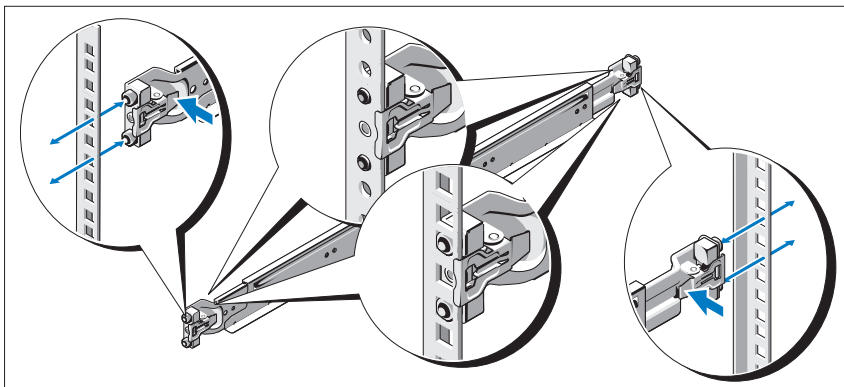


Instalación de la solución de rieles de montaje sin herramientas


-  **AVISO:** Siempre que necesite levantar el sistema, pida la ayuda de otros. Con el fin de evitar lesiones personales, no intente mover el sistema usted solo.
-  **AVISO:** El sistema no está fijado al rack ni montado en los rieles. Para evitar lesiones personales o daños en el sistema, debe sujetar adecuadamente el sistema durante la instalación y la extracción.
-  **AVISO:** Para evitar que se produzca una descarga eléctrica, es necesario que la instalación del rack cuente con un tercer conductor, de conexión a tierra. El equipo del rack debe proporcionar el suficiente flujo de aire al sistema para mantener una refrigeración adecuada.
-  **PRECAUCIÓN:** A la hora de instalar rieles en un rack con orificios cuadrados, es importante comprobar que la espiga cuadrada se desliza correctamente a través de los orificios cuadrados.

- 1 Alinee los extremos de los rieles de las pestañas verticales del rack para insertar las espigas en el orificio inferior de la primera posición U y en el orificio superior de la segunda posición U. Apriete el extremo posterior del riel hasta que el pestillo se asiente en su lugar.

 **NOTA:** Los rieles pueden utilizarse tanto en rieles con orificios cuadrados como redondos.




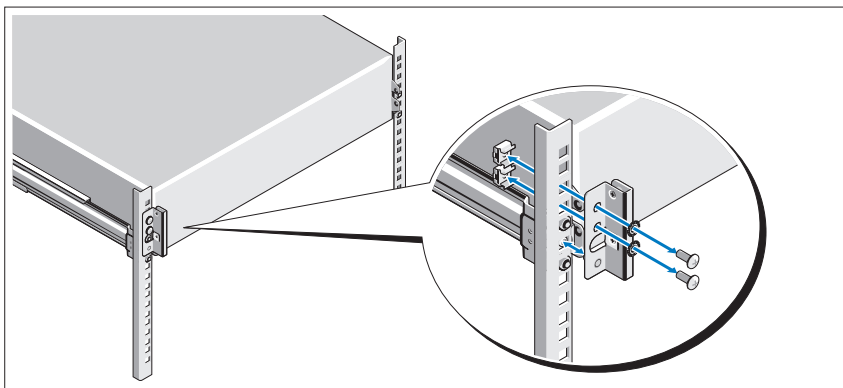
- 2 Repita el paso 1 para colocar y asentar el extremo frontal en la pestaña vertical.

 **NOTA:** Para extraer los rieles, tire del botón de liberación del pestillo situado en el punto medio del extremo y desenganche los rieles.

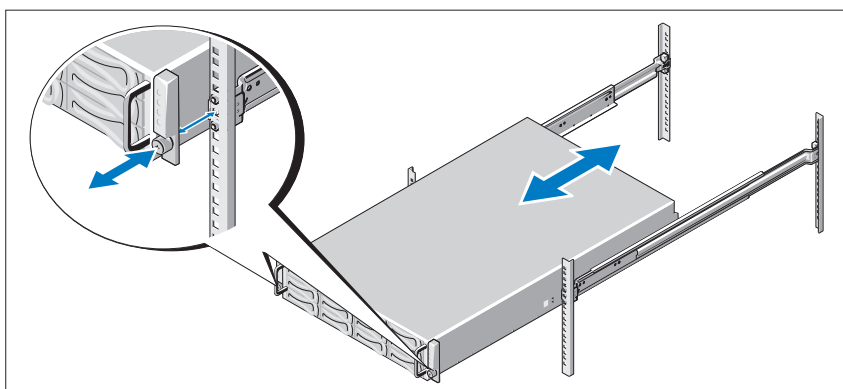
- 3 Inserte el sistema en el rack.

- 4 Extraiga del rack el soporte de transporte para estabilización del chasis (opcional) si está presente.

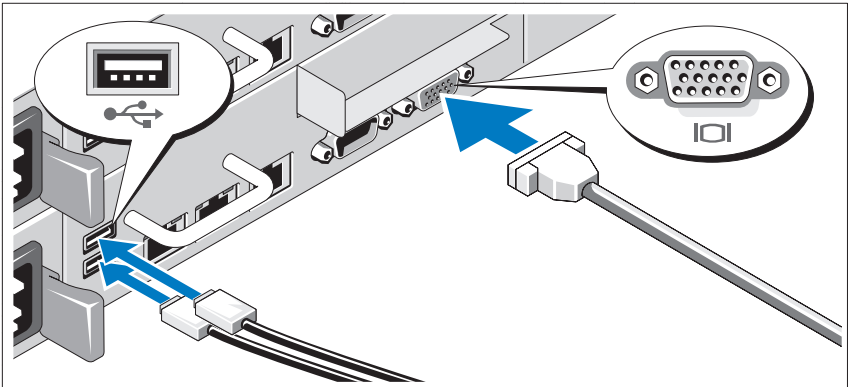
 **NOTA:** Para transportar sistemas que ya están instalados en el rack, asegúrese de que el soporte de transporte para estabilización del chasis (opcional) se encuentre en su lugar.



- 5 Apriete los tornillos mariposa para fijar las pestañas del sistema a la parte frontal del rack.



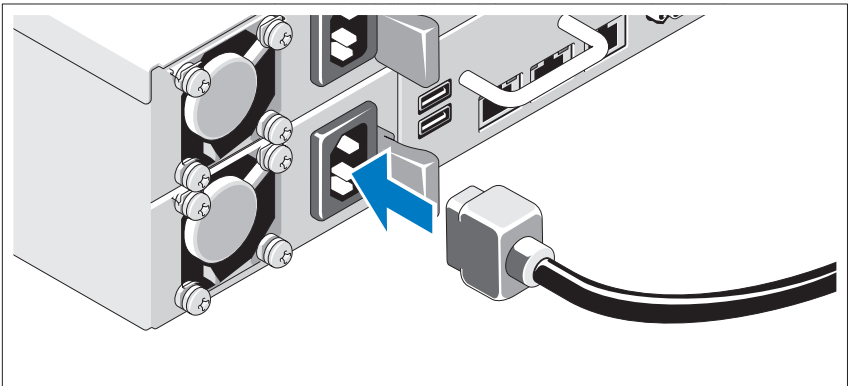
Conexión del teclado, el ratón y el monitor (opcional)



Conecte el teclado, el ratón y el monitor (opcional).

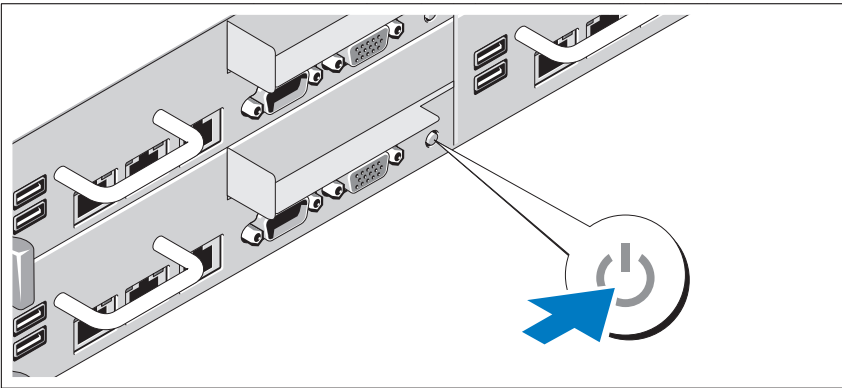
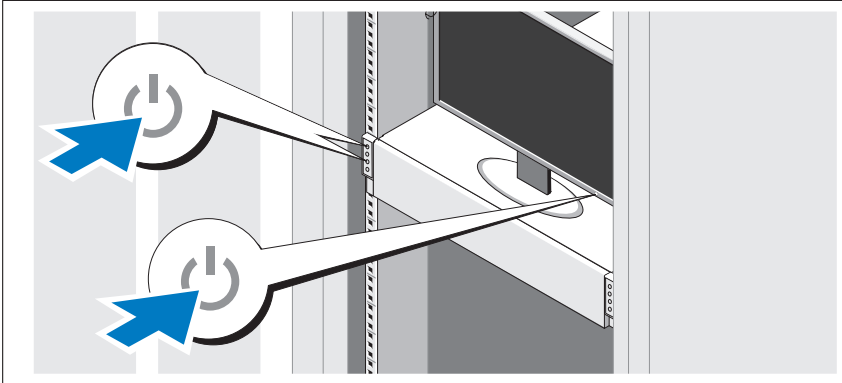
Los conectores de la parte posterior del sistema incluyen iconos que indican qué cable debe enchufarse en cada conector. Asegúrese de apretar los tornillos (si los hay) del conector del cable del monitor.

Conexión de los cables de alimentación



Conecte los cables de alimentación al sistema y, si se utiliza un monitor, conecte el cable de alimentación correspondiente al monitor. Conecte el otro extremo de los cables de alimentación a una toma eléctrica con conexión a tierra o a otra fuente de energía, como por ejemplo un sistema de alimentación ininterrumpida o una unidad de distribución de alimentación.

Encendido del sistema



Pulse el botón de encendido de la parte frontal o posterior del sistema y el monitor. Los indicadores de alimentación deberían iluminarse.

Instalación del sistema operativo

Para instalar un sistema operativo por primera vez, consulte la documentación de instalación y configuración del sistema operativo. Asegúrese de que el sistema operativo esté instalado antes de instalar hardware o software no adquiridos con el sistema.

Sistemas operativos admitidos

- Red Hat® Enterprise Linux® 5.4 Standard edition (x86_64)
- Red Hat Enterprise Linux 5.4 Standard edition (x86_32)
- SUSE® Linux Enterprise Server 11 (x86_64)
- VMware® ESX Server 4 Actualización 1
- Citrix® XenServer™ Enterprise edition 5.x



NOTA: Para obtener la información más reciente sobre los sistemas operativos admitidos, visite support.dell.com.

Otra información útil



AVISO: Consulte la información sobre normativas y seguridad suministrada con el sistema. La información sobre la garantía puede estar incluida en este documento o constar en un documento aparte.

En el *Manual del propietario del hardware* se proporciona información sobre las características del sistema y se describe cómo solucionar problemas del sistema e instalar o sustituir componentes. Este documento está disponible en línea en support.dell.com/manuals.

En la documentación de las aplicaciones de administración de sistemas Dell se proporciona información sobre cómo instalar y utilizar el software de administración de sistemas. Este documento está disponible en línea en support.dell.com/manuals.



NOTA: Compruebe si hay actualizaciones en support.dell.com/manuals y, si las hay, léelas antes de proceder a la instalación, puesto que a menudo sustituyen la información contenida en otros documentos.

Información de la NOM (sólo para México)

La información que se proporciona a continuación aparece en el dispositivo descrito en este documento, en cumplimiento de los requisitos de la Norma Oficial Mexicana (NOM):

Importador:	Dell Inc. de México, S.A. de C.V. Paseo de la Reforma 2620 -11º Piso Col. Lomas Altas 11950 México, D.F.
Número de modelo:	XS23-TY3
Voltaje de alimentación:	100-240 V CA
Frecuencia:	50/60 Hz
Consumo eléctrico:	7–3,5 A (cada entrada) para 1 100 W/750 W 6,5–3,5 A (cada entrada) para 470 W

Especificaciones técnicas

Procesador (por placa base)

Tipo de procesador	Uno o dos procesadores Intel® Xeon® serie 5500 o 5600 (procesadores de hasta seis núcleos)
--------------------	--

Bus de expansión (por placa base)

Tipo de bus	PCI Express de segunda generación
Ranuras de expansión	
PCIe	Una x16 de media altura y media anchura
Tarjeta intermedia PCIe	Una ranura x8 personalizada

Memoria (por placa base)

Arquitectura	Módulos de memoria registrada DDR3 a 1 066 y 1 333 MHz con ECC
Zócalos de módulo de memoria	Doce DIMM de 240 patas
Capacidades del módulo de memoria	2 GB, 4 GB u 8 GB

Memoria (por placa base) (continuación)

RAM mínima	12 GB
RAM máxima	96 GB

Unidades

Unidades de disco duro	Hasta doce unidades SAS/SATA de intercambio activo de 3,5 pulgadas o hasta veinticuatro unidades SAS/SATA/SSD de intercambio activo de 2,5 pulgadas
------------------------	---

Conectores (por placa base)

Parte posterior

NIC	Dos RJ-45 (Ethernet 10/100/1000 Mbps)
Serie	9 patas, DTE, compatible con 16550
USB	Dos de 4 patas compatibles con USB 2.0
Vídeo	VGA de 15 patas
KVM sobre puerto IP	Puerto Ethernet dedicado para el acceso a la administración remota

Vídeo (por placa base)

Tipo de vídeo	Controladora de vídeo AST2050; conector VGA
Memoria de vídeo	8 MB

Alimentación

Fuente de alimentación de CA (por fuente de alimentación)

Potencia	470 W
Voltaje	100–240 V CA, 50/60 Hz, 6,5–3,5 A
Disipación de calor	2 390 BTU/h (700,4 W) como máximo
Potencia	750 W
Voltaje	100–240 V CA, 50/60 Hz, 9,5–5,0 A
Disipación de calor	3 414 BTU/h (1 000,5 W) como máximo

Alimentación (continuación)

Potencia	1 024 W en baja /1 100 W en alta
Voltaje	100–240 V CA, 50/60 Hz, 12,0–6,7 A
Disipación de calor	4 575 BTU/h (1 340,8 W) como máximo
Potencia	1 400 W en alta
Voltaje	200–240 V CA, 50/60 Hz, 8,6–7,2 A
Disipación de calor	5 432 BTU/h (1 592 W) como máximo
Corriente de conexión máxima	En condiciones normales de línea y en todo el rango operativo del sistema, la corriente de la conexión puede alcanzar 25 A por cada fuente de alimentación durante 10 ms o menos.
Baterías (por placa base)	
Batería del sistema	Batería de tipo botón litio-ion CR2032 de 3 V
Batería RAID (opcional)	Batería litio-ion de 3,7 V

Características físicas

Altura	8,7 cm
Anchura	44,8 cm
Profundidad	75,1 cm
Peso (configuración máxima)	36,5 kg
Peso (vacío)	20 kg

Especificaciones ambientales

NOTA: Para obtener información adicional sobre medidas ambientales relativas a configuraciones del sistema específicas, vaya a www.dell.com/environmental_datasheets.

Temperatura

En funcionamiento	De 10 °C a 35 °C con una gradación de temperatura máxima de 10 °C por hora NOTA: Para altitudes superiores a 900 m, la temperatura máxima de funcionamiento se reduce 1 °C cada 300 m.
En almacenamiento	De -40 °C a 65 °C con una gradación de temperatura máxima de 20 °C por hora

Humedad relativa

En funcionamiento	Del 20 al 80% (sin condensación) con una gradación de humedad máxima del 10% por hora
En almacenamiento	Del 5% al 90% (sin condensación)

Vibración máxima

En funcionamiento	0,26 Grms a 5–350 Hz
En almacenamiento	1,54 Grms a 10-250 Hz durante 15 minutos

Impacto máximo

En funcionamiento	Un choque en el sentido positivo del eje z (un choque en cada lado del sistema) de 31 G durante 2,6 ms en la orientación de funcionamiento
En almacenamiento	Seis choques ejecutados consecutivamente en los ejes x, y y z positivo y negativo (un choque en cada lado del sistema) de 71 G durante un máximo de 2 ms Seis choques ejecutados consecutivamente en los ejes x, y y z positivo y negativo (un choque en cada lado del sistema) de onda cuadrada alisada de 27 G con cambio de velocidad a 597 cm/s

Especificaciones ambientales (continuación)

Altitud

En funcionamiento	De -16 a 3 048 m NOTA: Para altitudes superiores a 900 m, la temperatura máxima de funcionamiento se reduce 1 °C cada 300 m.
En almacenamiento	De -16 a 10 600 m

Nivel de contaminación atmosférica

Clase G2 o menos de acuerdo con ISA-S71.04-1985

En funcionamiento Un choque en el sentido positivo del eje z (un choque en cada lado del sistema) de 31 G durante 2,6 ms en la orientación de funcionamiento

En almacenamiento Seis choques ejecutados consecutivamente en los ejes x, y y z positivo y negativo (un choque en cada lado del sistema) de 71 G durante un máximo de 2 ms

Seis choques ejecutados consecutivamente en los ejes x, y y z positivo y negativo (un choque en cada lado del sistema) de onda cuadrada alisada de 27 G con cambio de velocidad a 597 cm/s

Altitud

En funcionamiento	De -16 a 3 048 m NOTA: Para altitudes superiores a 900 m, la temperatura máxima de funcionamiento se reduce 1 °C cada 300 m.
En almacenamiento	De -16 a 10 600 m

Nivel de contaminación atmosférica

Clase G2 o menos de acuerdo con ISA-S71.04-1985


Dell™ PowerEdge™ C6100

תחילת העבודה עם המערכת

דגם תקינה: XS23-TY3



הערות, התראות ואזהרות

 **הערה:** הערה מציינת מידע חשוב שיסייע לך לנצל את המחשב בצורה טובה יותר.

 **התראה:** התראה מציינת נזק אפשרי לחומרה או אובדן נתונים בעקבות אי-קיום ההנחיות.

 **אזהרה:** אזהרה מציינת אפשרות לנזק לרכוש, פגיעה גופנית או מוות.

המידע הכלול במסמך זה נתון לשינויים ללא הודעה מוקדמת.
© 2010 Dell Inc. כל הזכויות שמורות.

חל איסור מוחלט על שעתוק חומרים אלה, בכל דרך שהיא, ללא קבלת רשות בכתב מאת Dell Inc.

סימני מסחר המוזכרים במסמך זה: Dell, Dell, הלוגו של Dell ו-*PowerEdge* הם סימני מסחר של Dell Inc.; *Intel* ו-*Xeon* הם סימני מסחר רשומים של Intel Corporation בארה"ב ובמדינות אחרות; *Red Hat* ו-*Red Hat Enterprise Linux* הם סימני מסחר רשומים של Red Hat, Inc. בארצות הברית ובמדינות אחרות; *SUSE* הוא סימן מסחר רשום של Novell, Inc. בארצות הברית ובמדינות אחרות; *VMware* הוא סימן מסחר רשום של VMware, Inc. בארצות הברית ו/או באזורים אחרים; *Citrix* ו-*XenServer* הם סימני מסחר של Citrix Systems, Inc. ו/או אחת או יותר מהחברות הבנות שלה, ואפשר כי הם רשומים במשרד הפטנטים וסימני המסחר של ארצות הברית ו/או במדינות אחרות.

סימני מסחר ושמות מסחר אחרים המוזכרים במסמך זה מתייחסים לישויות הטוענות לבעלות על אותם סימנים ושמות או למוצרים שלהן. Dell Inc. מתנעת מכל עניין קנייני בסימני מסחר ובשמות מסחר, למעט הסימנים והשמות שלה עצמה.

דגם תקינה: XS23-TY3

⚠ התראה: אתרים עם גישה מוגבלת

שרת זה מיועד להתקנה אך ורק באתרים שהגישה אליהם מוגבלת, כהגדרתם בסעיף 1.2.7.3 של IEC 60950-1: 2001, שבהם חלים שני התנאים הבאים:

- הגישה אפשרית רק לאנשי שירות או למשתמשים שקיבלו הנחיות באשר לסיבות ההגבלות החלות על האתר ולגבי אמצעי הזהירות שיש לנקוט.
- הגישה מתבצעת על ידי שימוש בכלי או במפתח ומנועול או באמצעי אבטחה אחר ונמצאת בשליטת הגורם המוסמך הנושא באחריות לאתר.

התקנה והגדרת תצורה

⚠ אזהרה: לפני שתבצע את ההליך הבא, עיין בהוראות הבטיחות המצורפות למערכת ופעל לפיהן.

הוצאת המערכת מהאריזה

הוצא את המערכת וזהה את כל הפריטים.

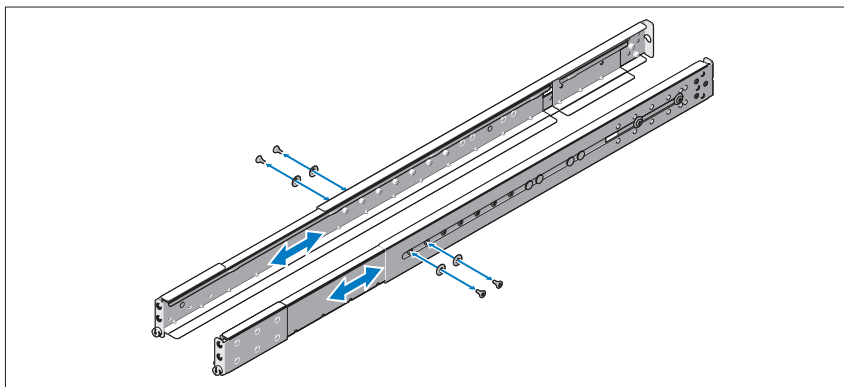
התקנת פתרון המסילה עם הכלים

⚠ אזהרה: בכל פעם שעליך להרים את המערכת, בקש עזרה מאנשים אחרים. כדי למנוע אפשרות פציעה, אל תנסה להרים את המערכת בעצמך.

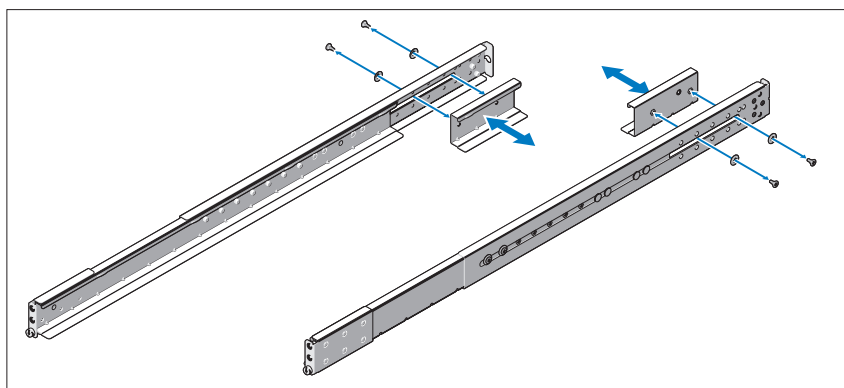
⚠ אזהרה: המערכת אינה מחוברת לארון התקשורת או מורכבת על המסילות. כדי למנוע פציעה גופנית או נזק למערכת, יש לתמוך במערכת בזמן ההתקנה וההסרה.

⚠ אזהרה: כדי למנוע סכנת התחשמלות, יש להתקין מוליך הארקה בהתקנת המערכת בארון התקשורת. על הציוד בארון התקשורת לספק זרימת אוויר מספקת כדי לקרר את המערכת כיאות.

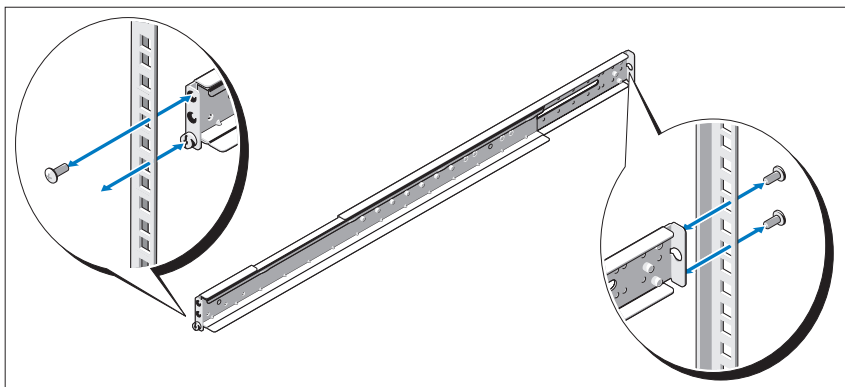
- 1 התקן את הבורג עם הדיסקית בנקב הרצוי במסילה כדי לקבוע את נקודת העצירה.
אזהרה: נקודת העצירה מיועדת להסדיר את מקום האחיזה שלך למקרה שתרצה להסיר את המערכת. היא אינה מיועדת לשירות.



- 2 אם כני ההרחבה (האופציונליים) מונעים את התקנת המסילות בארון התקשורת, הוצא את בורגי הכנים כדי להסיר את כני ההרחבה.




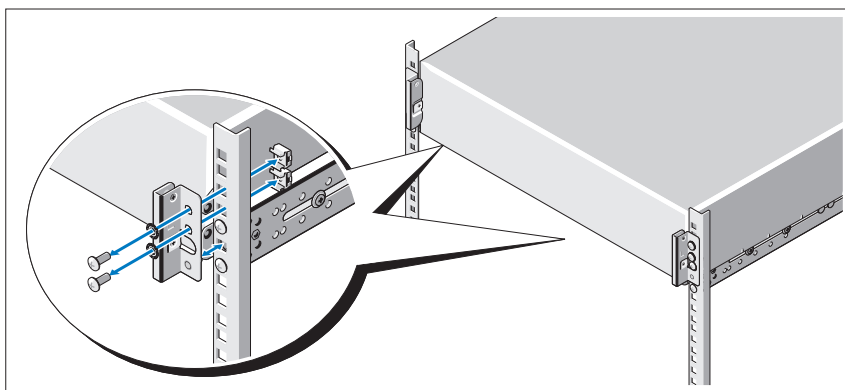
3 חבר את המסילות לצד הקדמי של ארון התקשורת בעזרת שני ברגים, ולצד האחורי של הארון התקשורת בעזרת ארבעה ברגים.



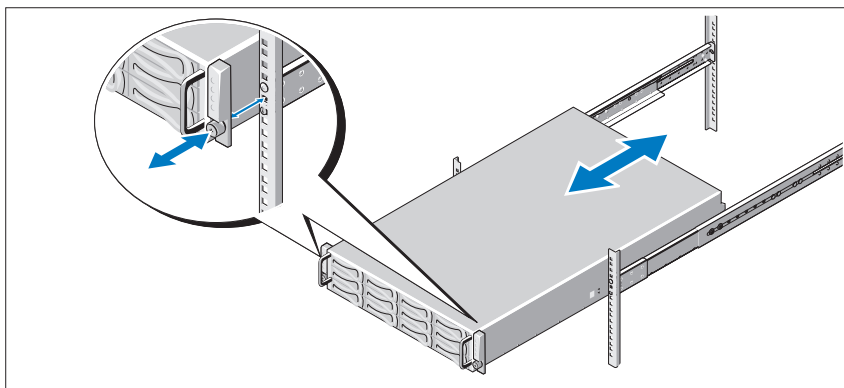
4 החלק את המערכת אל תוך ארון התקשורת.

5 הסר מארון התקשורת את כני הייצוב (האופציונליים) של התושבת המשמשים להובלה (אם יש).

 **הערה:** כדי להוביל מערכות שכבר הותקנו בארון התקשורת, ודא ששני כני הייצוב (האופציונליים) של המארז מותקנים במקומם.





הדק את בורגי הכנף כדי לחבר את אוזני המערכת אל חזיית ארון התקשורת.




התקנת פתרון המסילה ללא כלים

אזהרה: בכל פעם שעליך להרים את המערכת, בקש עזרה מאנשים אחרים. כדי למנוע אפשרות פציעה, אל תנסה להרים את המערכת בעצמך. 

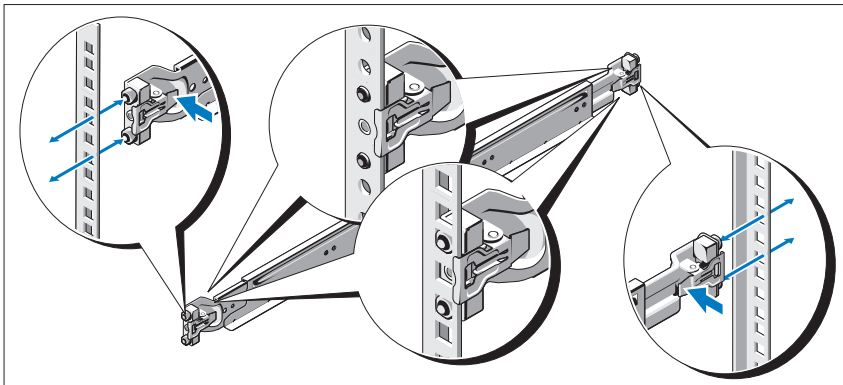
אזהרה: המערכת אינה מחוברת לארון התקשורת או מורכבת על המסילות. כדי למנוע פציעה גופנית או נזק למערכת, יש לתמוך במערכת בזמן ההתקנה וההסרה. 

אזהרה: כדי למנוע סכנת התחשמלות, יש להתקיין מוליך הארקה בהתקנת המערכת בארון התקשורת. על הציוד בארון התקשורת לספק זרימת אוויר מספקת כדי לקרר את המערכת כיאות. 

התראה: בהתקנה של מסילות בארון התקשורת עם נקבים רבועים, חשוב להבטיח כי הפינים הרבועים יחליקו אל תוך הנקבים הרבועים. 

1 ישר את מעצורי הקצה של המסילות ביחס לאוגנים האנכיים של ארון התקשורת, כך שהפינים ייכנסו לנקב התחתון של ה-U הראשון ולנקב העליון של ה-U השני. דחף את המסילה אחורה עד שהתפס יינעל במקומו.

הערה: ניתן להשתמש במסילות בארונות תקשורת עם נקבים רבועים ועגולים גם יחד.



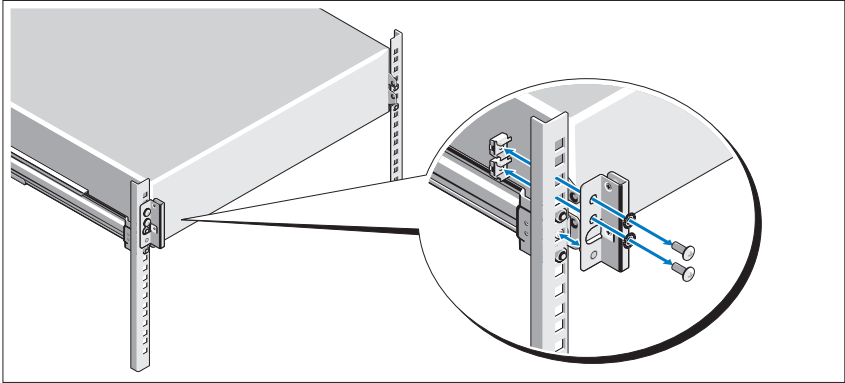
2 חזור שלב 1 על פעולות אלה כדי למקם ולהדק את מעצור הקצה הקדמי אל האוגן האנכי.

הערה: כדי להסיר את המסילות, משוך בלחצן השחרור של התפס במרכז מעצור הקצה ושלוף כל מסילה ממוקמה.

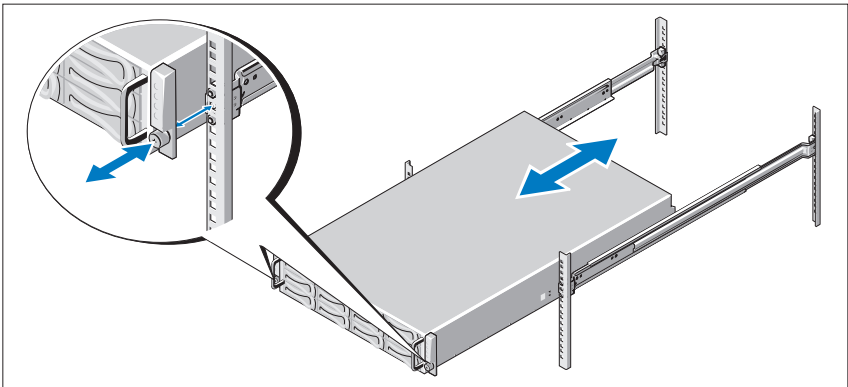
3 החלק את המערכת אל תוך ארון התקשורת.

4 הסר מארון התקשורת את כן הייצוב (האופציונלי) של התושבת המשמש להובלה (אם קיים).

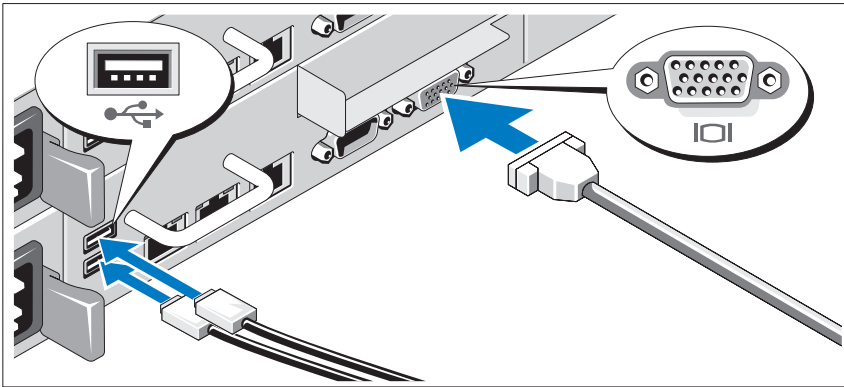
הערה: כדי להוביל מערכות שכבר הותקנו בארון התקשורת, ודא שכן הייצוב (האופציונלי) של המארז מותקן במקומו.



5 הדק את בורגי הכנף כדי לחבר את אוזני המערכת אל חזית הארון התקשורת.



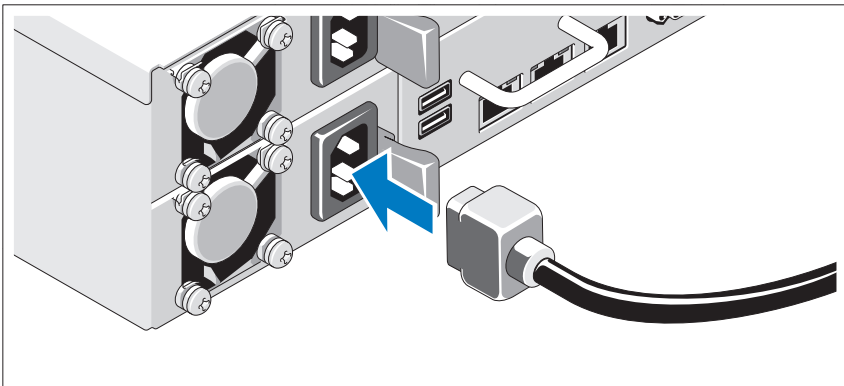
אופציונלי – חיבור המקלדת, העכבר והצג



חבר את המקלדת, העכבר והצג (אופציונלי).

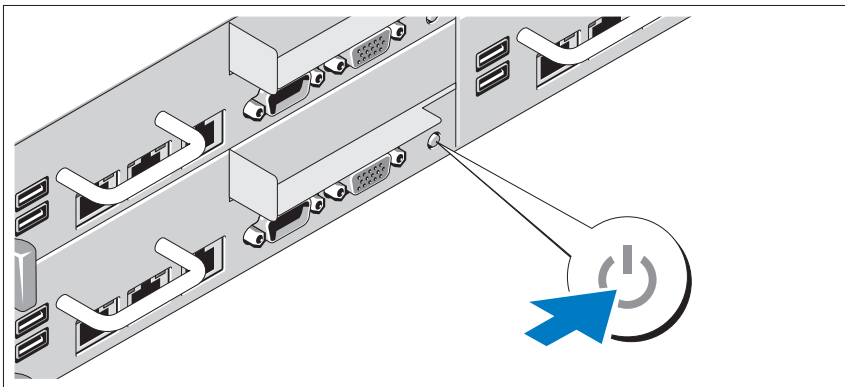
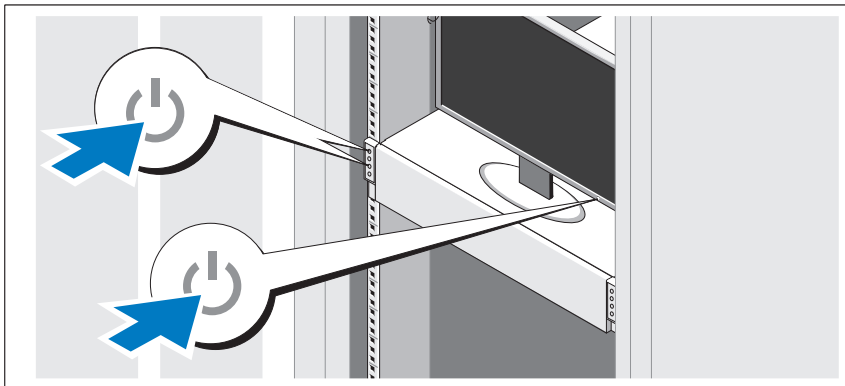
המחברים בגב המערכת מסומנים בסמלים המציינים איזה כבל יש להכניס לתוך כל מחבר. הקפד לחזק את הברגים (אם קיימים) במחבר הכבל של הצג.

חיבור כבל(י) החשמל



חבר את כבלי החשמל של המערכת למערכת, ואם אתה משתמש בצג, חבר את כבל החשמל של הצג לצג. חבר את הקצה השני של כבלי החשמל לשקע חשמלי מוארק או למקור מתח אחר, כגון מערכת אל-פסק או יחידת חלוקת מתח.

הפעלת המערכת




לחץ על לחצן(ים) ההפעלה בחזית או בגב המערכת והצג. מחווני ההפעלה אמורים לדלוק.

השלמת ההתקנה של מערכת ההפעלה


כדי להתקין מערכת הפעלה בפעם הראשונה, עיין בתיעוד ההתקנה והגדרת התצורה של מערכת ההפעלה. ודא שמערכת ההפעלה מותקנת לפני שתתקין רכיבי חומרה ותוכנות שלא נרכשו עם המחשב.

מערכות הפעלה נתמכות

- Red Hat® Enterprise Linux® 5.4 Standard edition (x86_64)
- Red Hat Enterprise Linux 5.4 Standard edition (x86_32)
- SUSE® Linux Enterprise Server 11 (x86_64)
- VMware® ESX Server 4 Update 1
- Citrix® XenServer™ Enterprise edition 5.x


 **הערה:** לקבלת המידע העדכני ביותר על מערכות הפעלה נתמכות, ראה support.dell.com

מידע נוסף שעשוי לסייע לך

 **אזהרה:** עיין במידע בנושא בטיחות ותקנות שסופק עם המערכת. ייתכן שמידע על האחריות כלול במסמך זה או במסמך נפרד.

המדריך למשתמש – חומרה מספק מידע על תכונות המערכת ומסביר כיצד לפתור בעיות במערכת ולהתקין או להחליף את רכיבי המערכת. מסמך זה זמין באינטרנט, בכתובת support.dell.com/manuals.

התיעוד הנלווה אל יישום ניהול המערכות של Dell מספק מידע על התקנת התוכנה לניהול המערכות ועל השימוש בה. מסמך זה זמין באינטרנט, בכתובת support.dell.com/manuals.

 **הערה:** הקפד לבדוק בכתובת support.dell.com/manuals אם קיימים עדכונים חדשים ולקרוא אותם תחילה, מאחר שלעיתים קרובות יש להם קדימות על פני מידע המופיע במסמכים אחרים.

מפרט טכני

מעבד (לכל לוח מערכת)

מעבד אחד או שני מעבדי Intel® Xeon® מסדרה 5500 או 5600 (עד מעבדים בעלי שש ליבות)	סוג מעבד
---	----------

אפיק הרחבה (לכל לוח מערכת)

PCI Express Generation 2	סוג אפיק
	חריצי הרחבה
x16 אחד, חצי אורך, חצי גובה	PCIe
x8 אחד, חריץ מותאם אישית	Mezzanine PCIe

זיכרון (לכל לוח מערכת)

מודולי זיכרון DDR3 רשומים של 1066 ו-1333 מגה-הרץ עם ECC	ארכיטקטורה
שנים-עשר רכיבי DIMM של 240 פינים	שקעים של מודולי זיכרון
2 גיגה-בתים, 4 גיגה-בתים או 8 גיגה-בתים	קיבולות מודולי זיכרון
12 גיגה-בתים	זיכרון RAM מינימלי
96 גיגה-בתים	זיכרון RAM מקסימלי

כוננים

עד 12 כונני SAS/SATA של 3.5 אינץ' להחלפה חמה, או עד 24 כונני SAS/SATA/SSD של 2.5 אינץ' להחלפה חמה	כוננים שקיחים
---	---------------

מחברים (לכל לוח מערכת)

גב

שני מחברי RJ-45 Ethernet של 10/100/1000 מגה-סיביות בשנייה)	כרטיס ממשק רשת (NIC)
תשעה פינים, DTE, תואם 16550	טורי
שניים בעלי 4 פינים, תואמי USB 2.0	USB
VGA עם 15 פינים	וידאו
יציאת Ethernet נפרדת לניהול גישה מרחוק	KVM דרך יציאת IP

וידאו (לכל לוח מערכת)

מחבר VGA ; AST2050 וידאו	סוג וידאו
8 מגה-בתים	זיכרון וידאו

מתח

ספק כוח ז"ח (לכל ספק כוח)

470 וואט	הספק חשמלי
100-240 וולט ז"ח, 60/50 הרץ, 3.5-6.5 אמפר	מתח
עד 2390 BTU לשעה	פיזור חום
750 וואט	הספק חשמלי
100-240 וולט ז"ח, 60/50 הרץ, 5.0-9.5 אמפר	מתח
עד 3414 BTU לשעה	פיזור חום
1024 וואט (low line) / 1100 וואט (high line)	הספק חשמלי
100-240 וולט ז"ח, 60/50 הרץ, 6.7-12.0 אמפר	מתח
עד 4575 BTU לשעה	פיזור חום
1400 וואט (high line)	הספק חשמלי

מתח (המשך)	
מתח	200-240 וולט ז"ח, 60/50 הרץ, 7.2-8.6 אמפר
פיזור חום	עד 5432 BTU לשעה
זרם נכנס מקסימלי	בתנאי קו רגילים ובטווח תנאי סביבת ההפעלה של המערכת כולה, הזרם הנכנס עשוי להגיע ל-25 אמפר לכל ספק כוח למשך 10 אלפיות השנייה או פחות
סוללות	
סוללת מערכת	סוללה שטוחה ליתיום-יון CR 2032 של 3.0 וולט
סוללת RAID (אופציונלי)	ערכת סוללות ליתיום-יון 3.7 וולט

מידות פיזיות	
גובה	8.7 ס"מ (3.4 אינץ')
רוחב	44.8 ס"מ (17.6 אינץ')
עומק	75.1 ס"מ (29.6 אינץ')
משקל (תצורה מרבית)	36.5 ק"ג (80.5 ליברות)
משקל (ריק)	20 ק"ג (44.1 ליברות)

תנאי סביבה	
הערה: לקבלת מידע נוסף על מידות סביבתיות עבור תצורות מערכת ספציפיות, ראה www.dell.com/environmental_datasheets .	
טמפרטורה	
הפעלה	10° עד 35° צלזיוס (50° עד 95° פרנהייט) עם ירידה הדרגתית בטמפרטורה המרבית של 10° צלזיוס בשעה
אחסון	הערה: בגבהים שמעל 885 מטרים (2950 רגל), טמפרטורת ההפעלה המרבית יורדת בשיעור של 0.55 מעלות צלסיוס לכל 168 מטרים (550 רגל). -40° עד 65°C (-40° עד 149°F) עם שינוי טמפרטורה הדרגתי מרבי של 20°C בשעה

תנאי סביבה (המשך)

	לחות יחסית
20% עד 80% (ללא עיבוי) עם שינוי לחות הדרגתי מרבי של 10% בשעה	הפעלה
5% עד 90% (ללא עיבוי)	אחסון
	רטט מרבי
0.26 Grms ב-5-350 הרץ	הפעלה
1.54 Grms ב-10-250 הרץ למשך 15 דקות	אחסון
	זעזוע מרבי
פעימת זעזוע אחת בציר z החיובי (פעימה אחת בכל צד של המערכת) של 31 G למשך 2.6 אלפיות השנייה באוריינטציה התפעולית	הפעלה
שש פעימות זעזוע המופעלות בזו אחר זו בצירי x, y, z החיוביים והשליליים (פעימה אחת בכל צד של המערכת) מתוך 71 G למשך עד 2 אלפיות השנייה	אחסון
שש פעימות זעזוע המופעלות בזו אחר זו בצירי x, y, z החיוביים והשליליים (פעימה אחת בכל צד של המערכת) מתוך זעזוע גל ריבועי של 27 G עם שינוי מהירות של 597 ס"מ לשנייה או יותר (235 אינץ' לשנייה)	
	גובה
16- עד 3048 מטר (50- עד 10,000 רגל)	הפעלה
הערה: בגבהים שמעל 885 מטרים (2950 רגל), טמפרטורת ההפעלה המרבית יורדת בשיעור של 0.55 מעלות צלסיוס לכל 168 מטרים (550 רגל).	
16- עד 10,600 מי (50- עד 35,000 רגל)	אחסון

תנאי סביבה (המשך)

	רמת זיהום אווירי
ISA-S71.04-1985 G2 או פחות כמוגדר בתקן	סיווג
פעימת זעזוע אחת בציר z החיובי (פעימה אחת בכל צד של המערכת) של 31 G למשך 2.6 אלפיות השנייה באוריינטציה התפעולית	הפעלה
שש פעימות זעזוע המופעלות בזו אחר זו בצירי x, y, z החיוביים והשליליים (פעימה אחת בכל צד של המערכת) מתוך 71 G למשך עד 2 אלפיות השנייה	אחסון
שש פעימות זעזוע המופעלות בזו אחר זו בצירי x, y, z החיוביים והשליליים (פעימה אחת בכל צד של המערכת) מתוך זעזוע גל ריבועי של 27 G עם שינוי מהירות של 597 ס"מ לשנייה או יותר (235 אינץ' לשנייה)	
	גובה
16- עד 3048 מטר (50- עד 10,000 רגל)	הפעלה
הערה: בגבהים שמעל 885 מטרים (2950 רגל), טמפרטורת ההפעלה המרבית יורדת בשיעור של 0.55 מעלות צלסיוס לכל 168 מטרים (550 רגל).	
16- עד 10,600 מטר (50- עד 35,000 רגל)	אחסון
	רמת זיהום אווירי
ISA-S71.04-1985 G2 או פחות כמוגדר בתקן	סיווג